

# 17

## TEPELNÉ ČERPADLÁ

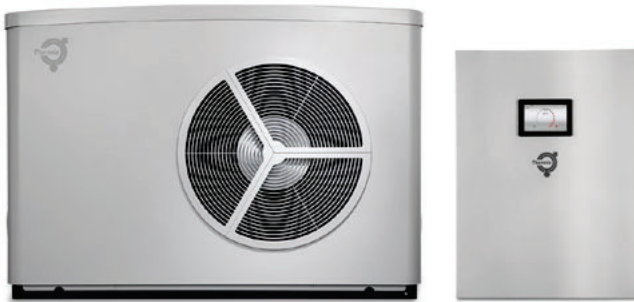
**GOOD  
IDEAS**

PRE VIAC INFORMÁCIÍ  
NAVŠTÍVTE ODKAZ:  
Nájdete tu podrobnosti  
a ďalšie zaujímavé informácie.



## TEPELNÉ ČERPADLO IVAR.HP ATHENA STANDARD VZDUCH/VODA

### IVAR.HP ATHENA-S



- prémiové inverterové tepelné čerpadlo Thermia typu vzduch/voda (AW), vonkajší kompak
- výstupná teplota až 65 °C vďaka technológii EVI
- pracuje aj pri vonkajšej teplote -20 °C
- SCOP až 4,87
- hladina akustického tlaku vo vzdialenosti 5 m je 32 dB(A)
- verzia STANDARD obsahuje riadiaci systém
- jedno riešenie pre vykurovanie, chladenie a ohrev teplej vody (TV) (s rozširovacím príslušenstvom pre ohrev bazéna)
- možnosť kaskádovania (konfigurácia master/slave), jedna vnútorná jednotka môže riadiť až štyri vonkajšie jednotky
- obehové čerpadlá musia byť riadené signálom ON/OFF (napr. DAB.EVOPLUS)
- pri využití kaskádového zapojenia nie je možné využiť režim chladenia a ohrevu bazéna
- pre dimenzovanie TČ Thermia vždy používať kalkulačný softvér HPC
- GENESIS: nový riadiaci systém s farebným dotykovým displejom vyvinutý priamo v Thermia výhradne pre inverterové tepelné čerpadlá
- CHLADENIE: iba vo verzii HC zahrnutá funkcia chladenia vrátane signálov pre ovládanie prepínacieho ventilu chladenia/vykurovania
- PID CONTROL: spôsob riadenia dodávky tepla pomocou inverterovej technológie
- BMS: možnosť prepojenia s nadradenou reguláciou budovy pomocou Modbus
- SMART GRID: vstavaná funkcia pre spoluprácu s fotovoltaikou
- minimum vibrácií vďaka špeciálnej konštrukcii
- úsporný a tichý ventilátor vonkajšej jednotky s EC motorom a premennými otáčkami
- elektronický expanzný ventil, nerezový doskový kondenzátor
- inverterom riadený scroll kompresor Copeland EVI
- vstavaný webserver pre diaľkový monitoring Thermia Online



ŠVÉDSKA  
KVALITA



Vid' technické informácie



#### VNÚTORNÁ JEDNOTKA

Kód	Typ	Špecifikácia	Vstavaný pomocný ohrev	Cena
IHP204462	IVAR.HP ATHENA STANDARD	samostatná vnútorná jednotka iba elektronika	nie	1 619,65

#### SAMOSTATNÁ VONKAJŠIA JEDNOTKA IBA VYKUROVANIE AJ PRE MASTER/SLAVE

Kód	Typ	Špecifikácia	Vstavaný pomocný ohrev	Cena
IHP202184	IVAR.HP ATHENA 14H	14 kW; t max. 65 °C	8,8 kW	11 120,32
IHP202186	IVAR.HP ATHENA 18H	18 kW; t max. 65 °C	8,8 kW	12 232,59

#### SAMOSTATNÁ VONKAJŠIA JEDNOTKA VYKUROVANIE A CHLADENIE - NIE PRE MASTER/SLAVE

Kód	Typ	Špecifikácia	Vstavaný pomocný ohrev	Cena
IHP202185	IVAR.HP ATHENA 14HC	14 kW; t max. 65 °C	8,8 kW	11 120,32
IHP202187	IVAR.HP ATHENA 18HC	18 kW; t max. 65 °C	8,8 kW	12 232,59

## ZÁRUKA 5 ROKOV

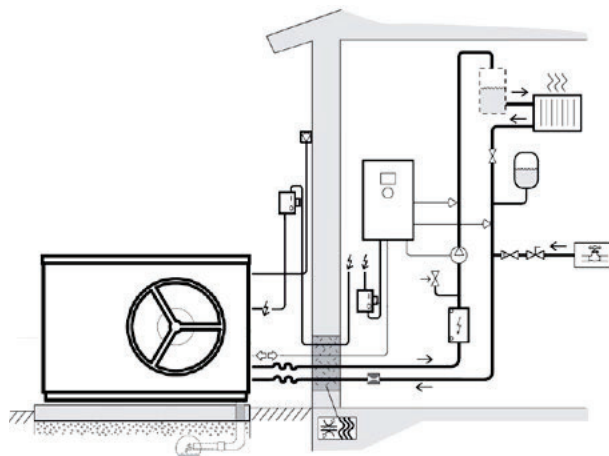
### PRÍKLAD ZAPOJENIA IVAR.HP ATHENA STANDARD



Zelená  
domácnostiam

aktuálny zoznam registrovaných  
tepelných čerpadiel nájdete na:  
[www.zelenadomacnostiam.sk](http://www.zelenadomacnostiam.sk)

[www.tepelne-čerpadla-thermia.sk](http://www.tepelne-čerpadla-thermia.sk)



## TEPELNÉ ČERPADLO IVAR.HP ATHENA TOTAL 300L VZDUCH/VODA

### IVAR.HP ATHENA-T3



- prémiové invertorové tepelné čerpadlo Thermia typu vzduch/voda (AW), vonkajší kompak
- výstupná teplota až 65 °C vďaka technológii EVI
- pracuje aj pri vonkajšej teplote -20 °C
- SCOP až 4,87
- hladina akustického tlaku vo vzdialenosti 5 m je 32 dB(A)
- verzia TOTAL 300 obsahuje riadiaci systém, prepínací ventil vykurovania/TV, pomocný ohrev, obehové čerpadlo a zásobníkový ohrievač TV 300 litrov s TWS
- pre novostavby aj rekonštrukcie do tepelnej straty až 21 kW
- jedno riešenie pre vykurovanie, chladenie a ohrev teplej vody (TV) (s rozširovacím príslušenstvom pre ohrev bazéna)
- pre dimenzovanie TČ Thermia vždy používať kalkulačný software HPC
- GENESIS: nový riadiaci systém s farebným dotykovým displejom vyvinutý priamo v Thermia výhradne pre invertorové tepelné čerpadlá
- CHLADENIE: iba vo verzii HC zahrnutá funkcia chladenia vrátane signálov pre ovládanie prepínacieho ventilu chladenia/vykurovania
- TWS\*: zásobníkový ohrievač teplej vody z nerezovej ocele s technológiou TWS zaisťuje vďaka špeciálne tvarovanému výmenníku a zásobníku rýchly ohrev teplej vody a následnú efektívnu stratifikáciu teplej vody
- OPTIMUM: srdce tepelného čerpadla, chladiaci okruh, pracuje vždy pri najlepších možných podmienkach, čo zaisťuje obehové čerpadlo s premennými otáčkami v energetickej triede A
- PID CONTROL: spôsob riadenia dodávky tepla pomocou invertorovej technológie
- BMS: možnosť prepojenia s nadradenou reguláciou budovy pomocou Modbus
- SMART GRID: vstavaná funkcia pre spoluprácu s fotovoltaikou
- minimum vibrácií vďaka špeciálnej konštrukcii
- úsporný a tichý ventilátor vonkajšej jednotky s EC motorom a premennými otáčkami
- elektronický expanzný ventil, nerezový doskový kondenzátor
- invertorom riadený scroll kompresor Copeland EVI
- vstavaný webserver pre diaľkový monitoring Thermia Online

\* Patentovo chránená technológia vyvinutá spoločnosťou Thermia



Vid' technické informácie



#### LEN VYKUROVANIE

Kód	Typ	Špecifikácia	Vstavaný pomocný ohrev	Cena
IHPA14HT3	IVAR.HP ATHENA 14H-T3	14 kW; t max. 65 °C; 300 LTV	9 kW + 8,8 kW	16 582,21
IHPA18HT3	IVAR.HP ATHENA 18H-T3	18 kW; t max. 65 °C; 300 LTV	9 kW + 8,8 kW	17 710,60

#### VYKUROVANIE A CHLADENIE

Kód	Typ	Špecifikácia	Vstavaný pomocný ohrev	Cena
IHPA14HCT3	IVAR.HP ATHENA 14HC-T3	14 kW; t max. 65 °C; 300 LTV	9 kW + 8,8 kW	16 582,21
IHPA18HCT3	IVAR.HP ATHENA 18HC-T3	18 kW; t max. 65 °C; 300 LTV	9 kW + 8,8 kW	17 710,60

## ZÁRUKA 5 ROKOV

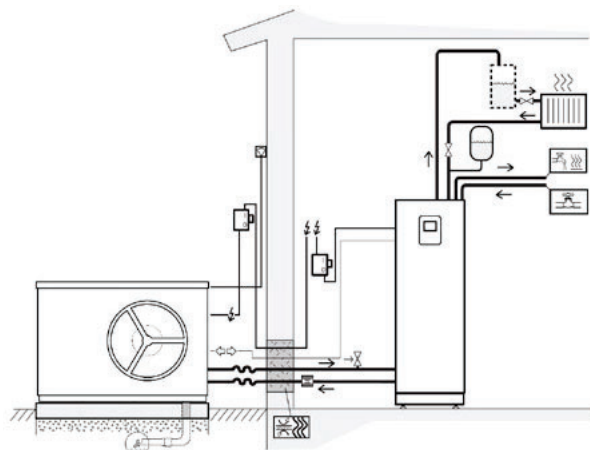
### PRÍKLAD ZAPOJENIA IVAR.HP ATHENA TOTAL 300L



Zelená domácnostiam

aktuálny zoznam registrovaných tepelných čerpadiel nájdete na: [www.zelenadomacnostiam.sk](http://www.zelenadomacnostiam.sk)

[www.tepelne-cerpadla-thermia.sk](http://www.tepelne-cerpadla-thermia.sk)



## TEPELNÉ ČERPADLO IVAR.HP ATHENA TOTAL COMPACT VZDUCH/VODA

### IVAR.HP ATHENA-TC



- prémiové invertorové tepelné čerpadlo (TČ) Thermia typu vzduch/voda (AW), vonkajší kompaktný
- výstupná teplota až 65 °C vďaka technológii EVI
- pracuje aj pri vonkajšej teplote -20 °C
- SCOP až 4,87
- hladina akustického tlaku vo vzdialenosti 5 m je 32 dB(A)
- verzia TOTAL Compact obsahuje riadiaci systém, prepínací ventil vykurovania/TV, pomocný ohrev, obehové čerpadlo a zásobníkový ohrievač TV 184 litrov s TWS
- pre novostavby aj rekonštrukcie do tepelnej straty až 21 kW
- jedno riešenie pre vykurovanie, chladenie a ohrev teplej vody (TV) (s rozširovacím príslušenstvom pre ohrev bazény)
- pre dimenzovanie TČ Thermia vždy používať kalkulačný software HPC
- GENESIS: nový riadiaci systém s farebným dotykovým displejom vyvinutý priamo v Thermia výhradne pre invertorové tepelné čerpadlá
- CHLADENIE: iba vo verzii HC zahrnutá funkcia chladenia vrátane signálov pre ovládanie prepínacieho ventilu chladenia/vykurovania
- TWS\*: zásobníkový ohrievač teplej vody z nerezovej ocele s technológiou TWS zaisťuje vďaka špeciálne tvarovanému výmenníku a zásobníku rýchly ohrev teplej vody a následnú efektívnu stratifikáciu teplej vody
- OPTIMUM: srdce tepelného čerpadla, chladiaci okruh, pracuje vždy pri najlepších možných podmienkach, čo zaisťuje obehové čerpadlo s premennými otáčkami v energetickej triede A
- PID CONTROL: spôsob riadenia dodávky tepla pomocou invertorovej technológie
- BMS: možnosť prepojenia s nadradenou reguláciou budovy pomocou Modbus
- SMART GRID: vstavaná funkcia pre spoluprácu s fotovoltaikou
- minimum vibrácií vďaka špeciálnej konštrukcii
- úsporný a tichý ventilátor vonkajšej jednotky s EC motorom a premennými otáčkami
- elektronický expanzný ventil, nerezový doskový kondenzátor
- invertorom riadený scroll kompresor Copeland EVI
- vstavaný webserver pre diaľkový monitoring Thermia Online

\* Patentovo chránená technológia vyvinutá spoločnosťou Thermia



ŠVÉDSKA  
KVALITA



Vid' technické informácie



#### LEN VYKUROVANIE

Kód	Typ	Špecifikácia	Vstavaný pomocný ohrev	Cena
IHPA14HTC	IVAR.HP ATHENA 14H-TC	14 kW; t max. 65 °C; 180 l TV	9 kW + 8,8 kW	15 498,66
IHPA18HTC	IVAR.HP ATHENA 18H-TC	18 kW; t max. 65 °C; 180 l TV	9 kW + 8,8 kW	16 627,05

#### VYKUROVANIE A CHLADENIE

Kód	Typ	Špecifikácia	Vstavaný pomocný ohrev	Cena
IHPA14HCTC	IVAR.HP ATHENA 14HC-TC	14 kW; t max. 65 °C; 180 l TV	9 kW + 8,8 kW	15 498,66
IHPA18HCTC	IVAR.HP ATHENA 18HC-TC	18 kW; t max. 65 °C; 180 l TV	9 kW + 8,8 kW	16 627,05

## ZÁRUKA 5 ROKOV

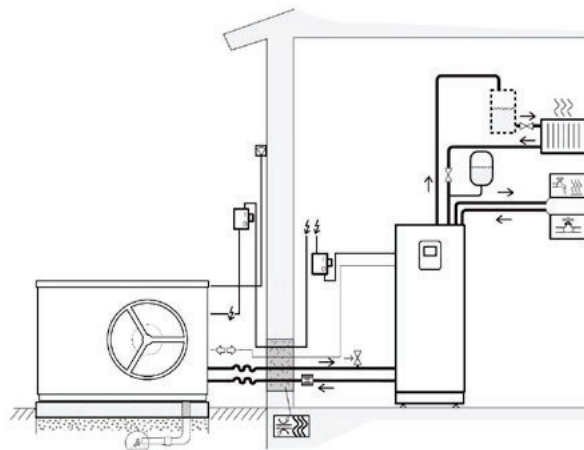
### PRÍKLAD ZAPOJENIA IVAR.HP ATHENA TOTAL COMPACT



Zelená  
domácnostiam

aktuálny zoznam registrovaných  
tepelných čerpadiel nájdete na:  
[www.zelenadomacnostiam.sk](http://www.zelenadomacnostiam.sk)

[www.tepelne-čerpadla-thermia.sk](http://www.tepelne-čerpadla-thermia.sk)



## TEPELNÉ ČERPADLO IVAR.HP ATHENA TOTAL +60 VZDUCH/VODA

### IVAR.HP ATHENA-T60



- prémiové invertorové tepelné čerpadlo (TČ) Thermia typu vzduch/voda (AW), vonkajší kompakť
- výstupná teplota až 65 °C vďaka technológii EVI
- pracuje aj pri vonkajšej teplote -20 °C
- SCOP až 4,87
- hladina akustického tlaku vo vzdialenosti 5 m je 32 dB(A)
- verzia TOTAL+60 obsahuje riadiaci systém, prepínací ventil vykurovania/TV, pomocný ohrev, zásobníkový ohrievač TV 180 litrov s TWS, obehové čerpadlo kondenzátora a obehové čerpadlo vykurovacej sústavy, 60l 3bodovo pripojenú vyrovnávaciu nádrž a 12l expanznú nádobu
- pre novostavby aj rekonštrukcie do tepelnej straty až 21 kW
- jedno riešenie pre vykurovanie, chladenie a ohrev teplej vody (TV) (s rozširovacím príslušenstvom pre ohrev bazéna)
- pre dimenzovanie TČ Thermia vždy používať kalkulačný software HPC
- GENESIS: nový riadiaci systém s farebným dotykovým displejom vyvinutý priamo v Thermia výhradne pre invertorové tepelné čerpadlá
- CHLADENIE: iba vo verzii HC zahrnutá funkcia chladenia vrátane signálov pre ovládanie prepínacieho ventilu chladenia/vykurovania
- TWS\*: zásobníkový ohrievač teplej vody z nerezovej ocele s technológiou TWS zaisťuje vďaka špeciálne tvarovanému výmenníku a zásobníku rýchly ohrev teplej vody a následnú efektívnu stratifikáciu teplej vody
- OPTIMUM: srdce tepelného čerpadla, chladiaci okruh, pracuje vždy pri najlepších možných podmienkach, čo zaisťuje obehové čerpadlo s premennými otáčkami v energetickej triede A
- PID CONTROL: spôsob riadenia dodávky tepla pomocou invertorovej technológie
- BMS: možnosť prepojenia s nadradenou reguláciou budovy pomocou Modbus
- SMART GRID: vstavaná funkcia pre spoluprácu s fotovoltikou
- minimum vibrácií vďaka špeciálnej konštrukcii
- úsporný a tichý ventilátor vonkajšej jednotky s EC motorom a premennými otáčkami
- elektronický expanzný ventil, nerezový doskový kondenzátor
- invertorom riadený scroll kompresor Copeland EVI
- vstavaný webservice pre diaľkový monitoring Thermia Online

\* Patentovo chránená technológia vyvinutá spoločnosťou Thermia



ŠVÉDSKA  
KVALITA



Vid' technické informácie



#### LEN VYKUROVANIE

Kód	Typ	Špecifikácia	Vstavaný pomocný ohrev	Cena
IHPA14HT60	IVAR.HP ATHENA 14H-T60	14 kW; t max. 65 °C; 180 l TV + 60 l	9 kW + 8,8 kW	17 670,76
IHPA18HT60	IVAR.HP ATHENA 18H-T60	18 kW; t max. 65 °C; 180 l TV + 60 l	9 kW + 8,8 kW	18 799,15

#### VYKUROVANIE A CHLADENIE

Kód	Typ	Špecifikácia	Vstavaný pomocný ohrev	Cena
IHPA14HCT60	IVAR.HP ATHENA 14HC-T60	14 kW; t max. 65 °C; 180 l TV + 60 l	9 kW + 8,8 kW	17 670,76
IHPA18HCT60	IVAR.HP ATHENA 18HC-T60	18 kW; t max. 65 °C; 180 l TV + 60 l	9 kW + 8,8 kW	18 799,15

## ZÁRUKA 5 ROKOV

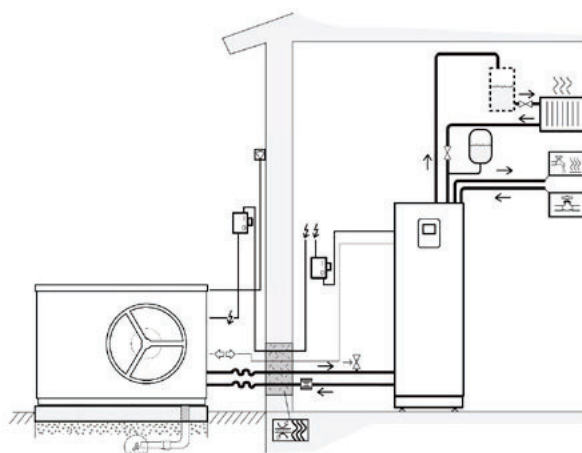
### PRÍKLAD ZAPOJENIA IVAR.HP ATHENA TOTAL +60



Zelená  
domácnosť

aktuálny zoznam registrovaných  
tepelných čerpadiel nájdete na:  
[www.zelenadomacnostiam.sk](http://www.zelenadomacnostiam.sk)

[www.tepelne-cerpadla-thermia.sk](http://www.tepelne-cerpadla-thermia.sk)



## TECHNICKÉ INFORMÁCIE K TEPELNÝM ČERPADLÁM RADU

## IVAR.HP STANDARD, ATHENA TOTAL 300L, TOTAL +60, TOTAL COMPACT

ATHENA H / ATHENA HC			14 H	18 H	14 HC	18 HC
<b>Vykurovací výkon</b>	Min.-max. <sup>1</sup>	kW	7,85-13,98	7,85-17,5	7,85-13,98	7,85-17,5
<b>Chladivo</b>	Typ		R410A		R410A	
	Množstvo <sup>2</sup>	kg	4,7		5,5	
	GWP	tCO <sub>2</sub>	9,81		11,48	
<b>Kompresor</b>	Typ		Scroll riadený invertorom		Scroll riadený invertorom	
<b>Elektrické údaje 3-N, 50Hz</b>	Napájanie	V	400		400	
<b>Vonkajšia jednotka</b>	Menovitý (max. prac.) príkon, kompresor	kW	5,5	7,1	5,5	7,1
	Výkon pomocného ohrevu <sup>3</sup>	kW	8,8		8,8	
	Istič <sup>3</sup>	A	16		16	
<b>Elektrické údaje 3-N, 50Hz</b>	Napájanie	V	400		400	
<b>Vnútrošná jednotka</b>	Výkon pomocného ohrevu, 3 stupne	kW	3/6/9		3/6/9	
	Istič	A	6/10/16		6/10/16	
<b>Výkonnosť</b>	A7/W35 / A7/W65	kW	10,8 / 13,98	12,85 / 17,5	10,8 / 13,98	12,85 / 17,5
	A-7/W35 / A-7/W65	kW	10,14 / 11,06	12,86 / 14,3	10,14 / 11,06	12,86 / 14,3
	COP A7/W35		5,09		5,09	
	SCOP (priemerné podnebie) podlahové vykurovanie		4,7	4,63	4,87	4,76
	SCOP (priemerné podnebie) radiátor		3,65	3,59	3,74	3,67
	SCOP (chladné podnebie) podlahové vykurovanie		4,2	4,05	4,25	4,08
	SCOP (chladné podnebie) radiátor		3,22	3,18	3,25	3,2
<b>Energetická trieda - systém</b>	Podlahové vykurovanie (35 °C)/ Radiátory (55 °C)		A+++/A++		A+++/A++	
<b>Energetická trieda - produkt</b>	Podlahové vykurovanie (35 °C)/Radiátory (55 °C) Príprava teplej vody/Deklarovaný profil zaťaženia		A+++/A++ A/XL		A+++/A++ A/XL	
<b>Výkonnosť prípravy teplej vody</b>	Objem teplej vody 40 °C	l	254 <sup>4</sup> /417 <sup>5</sup>		254 <sup>4</sup> /417 <sup>5</sup>	
	COP prípravy teplej vody		102 <sup>4</sup> /100 <sup>7</sup>		102 <sup>4</sup> /100 <sup>7</sup>	
<b>Pracovný rozsah (vonkajší)</b>	Vykurovanie/Príprava teplej vody	°C	-20 ~ +37		-20 ~ +37	
	Chladenie	°C	Nie je dostupné		+15 ~ +37	
<b>Max. teplota</b>	Vykurovací systém	°C	65		65	
<b>Hladina akustického výkonu</b>	Bežný mód - EN12102 - A7/W55	dB(A)	55		55	
	Max.	dB(A)	63/66		63/66	
<b>Hladina akustického tlaku</b>	1/5/10 m	dB(A)	48/32/28		48/32/28	
<b>Hmotnosť - Vonkajšia jednotka</b>		kg	176,5 kg		188 kg	
<b>Hmotnosť - Vnútrošná jednotka</b>	Standard	kg	11,4 kg		11,4 kg	
	Total 300L	kg	123 kg		123 kg	
	Total EQ	kg	147,5 kg		147,5 kg	
	Total Compact	kg	96,5 kg		96,5 kg	
<b>Rozmery</b>	Vonkajšia jednotka (Š x H x V)	mm	1 490 x 593 x 1 045		1 490 x 593 x 1 045	

## Legenda

- 1) Minimálny výkon zodpovedá čiastočnému zaťaženiu pri A7/W35 a maximálny výkon zodpovedá plnej rýchlosti kompresora pri A7/W65
- 2) Okruh chladiva je hermeticky uzavretý a podlieha smernici o F-plynoch. Potenciál globálneho otepľovania (GWP) pre R410A podľa EC 517/2014 je 2088, čo zodpovedá 9,81 tCO<sub>2</sub>e pre Athena H. Potenciál globálneho otepľovania (GWP) pre R410A podľa EC 517/2014 je 2088, čo zodpovedá 11,48 tCO<sub>2</sub>e pre Athena HC
- 3) Pomocný ohrev vo vonkajšej jednotke a kompresor nemôžu bežať súčasne. Pomocný ohrev vo vonkajšej jednotke je možné spustiť iba pri nízkych vonkajších teplotách, a keď nebeží kompresor
- 4) Výkon teplej vody podľa EN16147, V40 podľa XL cyklu v priemernom podnebí, s regulátorom nastaveným na komfortný režim a Total Compact/ EQ
- 5) Výkon teplej vody podľa EN16147, V40 podľa XL cyklu v priemernom podnebí, s regulátorom nastaveným na komfortný režim a celkom 300 l
- 6) Výkon teplej vody podľa EN16147, V40 podľa XL cyklu v priemernom podnebí, s regulátorom nastaveným na komfortný režim a Total Compact/ EQ
- 7) Výkon teplej vody podľa EN16147, V40 podľa XL cyklu v priemernom podnebí, s regulátorom nastaveným na komfortný režim a celkom 300 l

## PRÍSLUŠENSTVO K TEPELNÝM ČERPADLÁM RADU

## IVAR.HP ATHENA



- **IVAR.TER-PS** - pripojovacie šróbenie pre TČ radu IVAR.HP ATHENA

Kód	Typ	Špecifikácia	Cena
IHP086U567AH	IVAR.TER-PS	pre vonkajšiu a vnútornú jednotku TČ IVAR.HP ATHENA TOTAL 300 l, TOTAL +60 a TOTAL COMPACT	73,02
IHP086U567AS	IVAR.TER-PS	pre vonkajšiu jednotku IVAR.HP ATHENA STANDARD	19,35



- **IVAR.TER-PH** - 2 ks pružných hadíc 1000 mm pre TČ radu IVAR.HP ATHENA

Kód	Typ	Špecifikácia	Cena
IHP205184	IVAR.TER-PH	pružné hadice ø 28 mm; 1000 mm; 2 ks	168,65



- **IVAR.TER-HO** - pružná hadica pre pripojenie TČ radu IVAR.HP ATHENA, LEGEND k vykurovacej sústave

Kód	Typ	Špecifikácia	Cena
IHP086L3931	IVAR.TER-HO	opletená; ø 28 mm; 550 mm	44,32



- **IVAR.TER-PT** - priestorový snímač pre reguláciu GENESIS
- aktívna verzia s displejom zobrazuje aktuálnu meranú teplotu vnútorného priestoru, požadovanú teplotu a stlačením tlačidla môže byť snímač deaktivovaný
- pasívna verzia typu PT1000

Kód	Typ	Špecifikácia	Cena
IHP086L3937	IVAR.TER-PT	aktívny; Modbus s displejom; biely	257,94
IHP086L5875	IVAR.TER-PT	Pt1000; pasívny; bez displeja; biely	84,33
IHPTRS01	IVAR.TER-PT	Pt1000; pasívny; bez displeja; Alu	141,37



- **IVAR.TER-TS M** - teplotný snímač pre TČ radu IVAR.HP CALABRA, ATLAS, ATHENA, MEGA

Kód	Typ	Špecifikácia	Cena
IHP086L3350	IVAR.TER-TS M	Pt1000; do jímky pre TV	229,39
IHP086U3364	IVAR.TER-TS M	Pt1000; ponorný	133,93
IHP086U3365	IVAR.TER-TS M	Pt1000; 2m kábel s medenou príložnou tykavkou	44,64
IHP086L4466	IVAR.TER-TS M	Pt1000; 4m kábel s valcovou nerezovou tykavkou	23,56



- **IVAR.TER-TP** - vykurovací kábel HZB pre TČ radu IVAR.HP ATHENA, výkon 10 W/m

Kód	Typ	Špecifikácia	Cena
IHP205069	IVAR.TER-TP	HZB-1; dĺžka vykurovacej časti 1 m	143,85
IHP205070	IVAR.TER-TP	HZB-2; dĺžka vykurovacej časti 2 m	151,29



- **IVAR.TER-RM** - rozširujúci modul EM3 pre TČ radu IVAR.HP ATHENA pre funkciu ohrev bazény, externý súhrnný alarm a obmedzovač prúdu
- súčasťou balenia nie sú snímače teploty

Kód	Typ	Špecifikácia	Cena
IHP205215	IVAR.TER-RM	SADA rozširujúceho modulu EM3	632,44



- **IVAR.TER-AN** - vyrovnávacia nádoba pre TČ radu IVAR.HP ITEC, ATHENA, LEGEND, CALIBRA, ATLAS

Kód	Typ	Špecifikácia	Cena
IHP086U3070	IVAR.TER-AN	100 l	1 310,42

## PRÍSLUŠENSTVO K TEPELNÝM ČERPADLÁM RADU

## IVAR.HP ATHENA



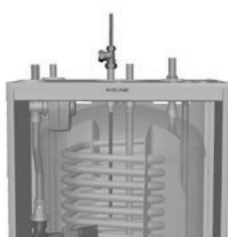
- **IVAR.TER-OV** - oddeľovací medzivýmenník pre TČ radu IVAR.HP ITEC, ATHENA súčasťou dodávky je izolácia a držiak

Kód	Typ	Špecifikácia	Cena
IHP086L0768	IVAR.TER-OV	9-16 kW	1 219,35
IHP086L0769	IVAR.TER-OV	18 kW	1 590,26



- **IVAR.CIM 138** - nezámrzný ventil Cimberio

Kód	Typ	Špecifikácia	Cena
CIM138025	IVAR.CIM 138	1"; 10 bar; 0 °C ÷ 65 °C	86,81
CIM138032	IVAR.CIM 138	5/4"; 10 bar; 0 °C ÷ 65 °C	91,77
CIM138040	IVAR.CIM 138	6/4"; 10 bar; 0 °C ÷ 65 °C	96,73



- **IVAR.108** - nezámrzný ventil Caleffi

Kód	Typ	Špecifikácia	Cena
108601	IVAR.108	1"; 10 bar; 0 °C ÷ 65 °C	115,23
108701	IVAR.108	5/4"; 10 bar; 0 °C ÷ 65 °C	120,49



- **IVAR.TER-KIT** - SADA cirkulácie teplej vody pre TČ radu IVAR.HP ITEC TOTAL, ATHENA, LEGEND, CALIBRA, ATLAS a zásobníkové ohrievače teplej vody typu MBH

- SADA cirkulácie obsahuje šróbenie na Cu 12 mm

Kód	Typ	Cena
IHP086L2260	IVAR.TER-KIT	128,67

- **IVAR.TER-S** - stojan 400 pre TČ radu IVAR.HP ATHENA

Kód	Typ	Špecifikácia	Cena
IHP205066	IVAR.TER-S	stojan 400	696,92



- **IVAR.TER-S** - stojan typu T pre TČ radu IVAR.HP ATHENA

Kód	Typ	Špecifikácia	Cena
IHP205067	IVAR.TER-S	stojan typ T	736,61

- **IVAR.TER-ND** - nástenný držiak pre TČ radu IVAR.HP ATHENA

Kód	Typ	Špecifikácia	Cena
IHP205068	IVAR.TER-ND	nástenný držiak	947,42



- **IVAR.TER-SP** - strieška prípojok pre TČ radu IVAR.HP ATHENA

Kód	Typ	Špecifikácia	Cena
IHP205071	IVAR.TER-SP	strieška	96,73

## ZMIEŠAVANIE DISTRIBÚCIA A SYSTÉM



- **IVAR.MIX 3** - zmiešavací ventil trojcestný
- pre zmiešavaný okruh distribúcie a pre systémový zmiešavaný okruh

Kód	Typ	Špecifikácia	Cena
501550	IVAR.MIX 3	1"; Kv 8; 5 Nm	vid' 9. kapitola
501551	IVAR.MIX 3	1"; Kv 12; 5 Nm	vid' 9. kapitola

- **IVAR.ACTUATORS 24S** - 0-10 V servopohon k zmiešavacím ventilom IVAR.MIX 3 (pre Genesis)

Kód	Typ	Špecifikácia	Cena
1920752	IVAR.ACTUATORS 24S	24 V (riadenie 0-10 V); 5 Nm; 70 s	vid' 9. kapitola





## TEPELNÉ ČERPADLO IVAR.HP ITEC XT-STANDARD VZDUCH/VODA

### IVAR.HP ITEC XT-S



- invertorové tepelné čerpadlo (TČ) Thermia typu vzduch/voda (AW), vonkajší kompak
- nové ekologické chladivo R32 s nízkym GWP
- SCOP až 4,9
- verzia STANDARD obsahuje riadiaci systém
- prevádzka do vonkajšej teploty -30 °C
- vďaka technológii vstrekovania chladiva do hlavy scroll kompresora teplota na výstupe až 70 °C
- pre novostavby aj rekonštrukcie do tepelnej straty až 21 kW
- jedno riešenie pre vykurovanie, chladenie a ohrev teplej vody (s rozširovacím príslušenstvom ďalší zmiešaný vykurovací okruh alebo ohrev bazéna)
- pre dimenzovanie TČ Thermia vždy používať kalkulačný softvér HPC
- SCROLL: špirálový kompresor vyvinutý pre tepelné čerpadlá
- INVERTOR: frekvenčný menič kompresora umožňuje prispôbenie výstupného výkonu tepelného čerpadla aktuálnej tepelnej strate vykurovaného objektu
- CHLADENIE: v základnej verzii TČ je už zahrnutá funkcia chladenia vrátane signálov pre ovládanie prepínacieho ventilu chladenia/ vykurovanie
- OPTIMUM: srdce tepelného čerpadla, chladiaci okruh, pracuje vždy v najlepších možných podmienkach, čo zaisťuje invertorová technológia, elektronický expanzný ventil a ventilátor s premennými otáčkami
- SMART GRID: funkcia pre spoluprácu s fotovoltaikou ako voliteľné príslušenstvo
- PID control: spôsob riadenia dodávky tepla
- zväčšené teplozmenné plochy pre vyššiu efektivitu
- elektronický expanzný ventil
- THERMIA ONLINE: diaľkový monitoring



ŠVÉDSKA  
KVALITA



Vid' technické informácie



Kód	Typ	Špecifikácia	Vstavaný pomocný ohrev	Cena
IHP20666873	IVAR.HP ITEC XT-S 10	3-10 kW; t max. 70 °C	nie	10 578,42
IHP20667073	IVAR.HP ITEC XT-S 14	3-14 kW; t max. 70 °C	nie	11 775,36
IHP20667273	IVAR.HP ITEC XT-S 16	3-16 kW; t max. 70 °C	nie	12 735,08

## ZÁRUKA 5 ROKOV

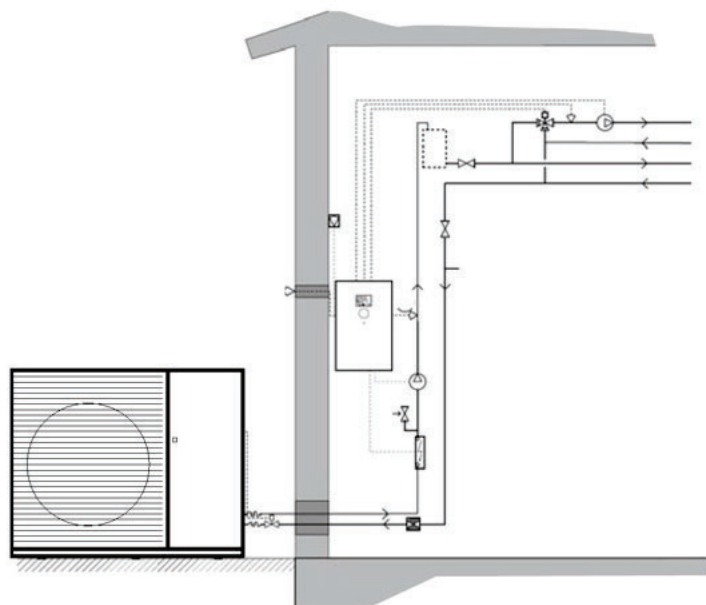
### PRÍKLAD ZAPOJENIA IVAR.HP ITEC XT-STANDARD



Zelená  
domácnostiam

aktuálny zoznam registrovaných  
tepelných čerpadiel nájdete na:  
[www.zelenadomacnostiam.sk](http://www.zelenadomacnostiam.sk)

[www.tepelne-cerpadla-thermia.sk](http://www.tepelne-cerpadla-thermia.sk)



## TEPELNÉ ČERPADLO IVAR.HP ITEC XT-PLUS VZDUCH/VODA

### IVAR.HP ITEC XT-P

NOVÉ



- invertorové tepelné čerpadlo (TČ) Thermia typu vzduch/voda (AW), vonkajší kompak
- nové ekologické chladivo R32 s nízkym GWP
- SCOP až 4,9
- verzia PLUS obsahuje riadiaci systém, prepínací ventil vykurovanie/TV, pomocný ohrev a obehové čerpadlo
- prevádzka do vonkajšej teploty -30 °C
- vďaka technológii vstrekovania chladiva do hlavy scroll kompresora teplota na výstupe až 70 °C
- pre novostavby aj rekonštrukcie do tepelnej straty až 21 kW
- jedno riešenie pre vykurovanie, chladenie a ohrev teplej vody (s rozširovacím príslušenstvom ďalší zmiešavací vykurovací okruh alebo ohrev bazéna)
- pre dimenzovanie TČ Thermia vždy používať kalkulačný softvér HPC
- SCROLL: špirálový kompresor vyvinutý pre tepelné čerpadlá
- INVERTOR: frekvenčný menič kompresora umožňuje prispôbenie výstupného výkonu tepelného čerpadla aktuálnej tepelnej strate vykurovaného objektu
- CHLADENIE: v základnej verzii TČ je už zahrnutá funkcia chladenia vrátane signálov pre ovládanie prepínacieho ventilu chladenia/ vykurovania
- OPTIMUM: srdce tepelného čerpadla, chladiaci okruh, pracuje vždy v najlepších možných podmienkach, čo zaisťuje invertorová technológia, elektronický expanzný ventil a ventilátor s premennými otáčkami
- SMART GRID: funkcia pre spoluprácu s fotovoltaikou ako voliteľné príslušenstvo
- PID control: spôsob riadenia dodávky tepla
- zväčšené teplozmenné plochy pre vyššiu efektivitu
- elektronický expanzný ventil
- THERMIA ONLINE: diaľkový monitoring



ŠVÉDSKA  
KVALITA



Vid' technické informácie



Kód	Typ	Špecifikácia	Vstavaný pomocný ohrev	Cena
IHP20666878	IVAR.HP ITEC XT-P 10	3-10 kW; t max. 70 °C	15 kW	12 109,64
IHP20667078	IVAR.HP ITEC XT-P 14	3-14 kW; t max. 70 °C	15 kW	13 306,59
IHP20667278	IVAR.HP ITEC XT-P 16	3-16 kW; t max. 70 °C	15 kW	14 266,30

## ZÁRUKA 5 ROKOV

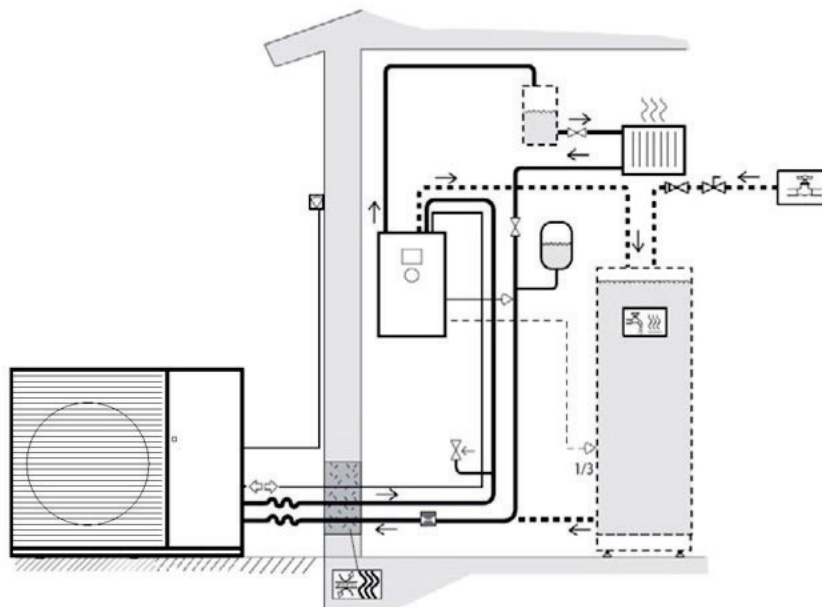
### PRÍKLAD ZAPOJENIA IVAR.HP ITEC XT-PLUS



Zelená  
domácnostiam

aktuálny zoznam registrovaných  
tepelných čerpadiel nájdete na:  
[www.zelenadomacnostiam.sk](http://www.zelenadomacnostiam.sk)

[www.tepelne-cerpadla-thermia.sk](http://www.tepelne-cerpadla-thermia.sk)



## TEPELNÉ ČERPADLO IVAR.HP ITEC XT-TOTAL VZDUCH/VODA

### IVAR.HP ITEC XT-T, TC, T60



- invertorové tepelné čerpadlo (TČ) Thermia typu vzduch/voda (AW), vonkajší kompak
- nové ekologické chladivo R32 s nízkym GWP
- SCOP až 4,9
- verzia TOTAL obsahuje riadiaci systém, prepínací ventil vykurovanie/TV, pomocný ohrev, obehové čerpadlo a zásobníkový ohrievač TV s TWS
- vnútorná jednotka TOTAL COMPACT má zníženú výšku skrine na 1538 mm
- vo vnútornej jednotke TOTAL +60 obsiahnutá navyše 60l vyrovnávacia nádrž a 12L expanzná nádoba
- prevádzka do vonkajšej teploty -30 °C
- vďaka technológii vstrekovania chladiva do hlavy scroll kompresora teplota na výstupe až 70 °C
- pre novostavby aj rekonštrukcie do tepelnej straty až 21 kW
- jedno riešenie pre vykurovanie, chladenie a ohrev teplej vody (s rozšírovaním príslušenstvom ďalší zmiešavany vykurovací okruh alebo ohrev bazéna)
- pre dimenzovanie TČ Thermia vždy používať kalkulačný softvér HPC
- SCROLL: špirálový kompresor vyvinutý pre tepelné čerpadlá
- INVERTOR: frekvenčný menič kompresora umožňuje prispôbenie výstupného výkonu tepelného čerpadla aktuálnej tepelnej strate vykurovaného objektu
- CHLADENIE: v základnej verzii TČ je už zahrnutá funkcia chladenia vrátane signálov pre ovládanie prepínacieho ventilu chladenie/vykurovanie
- OPTIMUM: srdce tepelného čerpadla, chladiaci okruh, pracuje vždy v najlepších možných podmienkach, čo zaisťuje invertorová technológia, elektronický expanzný ventil a ventilátor s premennými otáčkami
- SMART GRID: funkcia pre spoluprácu s fotovoltaikou ako voliteľné príslušenstvo
- PID control: spôsob riadenia dodávky tepla
- zväčšené teplozmenné plochy pre vyššiu efektivitu
- elektronický expanzný ventil
- THERMIA ONLINE: diaľkový monitoring



Vid. technické informácie



Kód	Typ	Špecifikácia	Vstavaný pomocný ohrev	Cena
IHP20666879	IVAR.HP ITEC XT-T 10	3-10 kW; t max. 70 °C; 180 lTV	15 kW	12 907,61
IHP20667079	IVAR.HP ITEC XT-T 14	3-14 kW; t max. 70 °C; 180 lTV	15 kW	14 104,55
IHP20667279	IVAR.HP ITEC XT-T 16	3-16 kW; t max. 70 °C; 180 lTV	15 kW	15 064,27
IHP20666877	IVAR.HP ITEC XT-TC 10	3-10 kW; t max. 70 °C; 180 lTV	15 kW	12 907,61
IHP20667077	IVAR.HP ITEC XT-TC 14	3-14 kW; t max. 70 °C; 180 lTV	15 kW	14 104,55
IHP20667277	IVAR.HP ITEC XT-TC 16	3-16 kW; t max. 70 °C; 180 lTV	15 kW	15 064,27
IHP20666882	IVAR.HP ITEC XT-T60 10	3-10 kW; t max. 70 °C; 180 lTV	15 kW	15 944,19
IHP20667082	IVAR.HP ITEC XT-T60 14	3-14 kW; t max. 70 °C; 180 lTV	15 kW	17 141,13
IHP20667282	IVAR.HP ITEC XT-T60 16	3-16 kW; t max. 70 °C; 180 lTV	15 kW	18 100,85

## ZÁRUKA 5 ROKOV

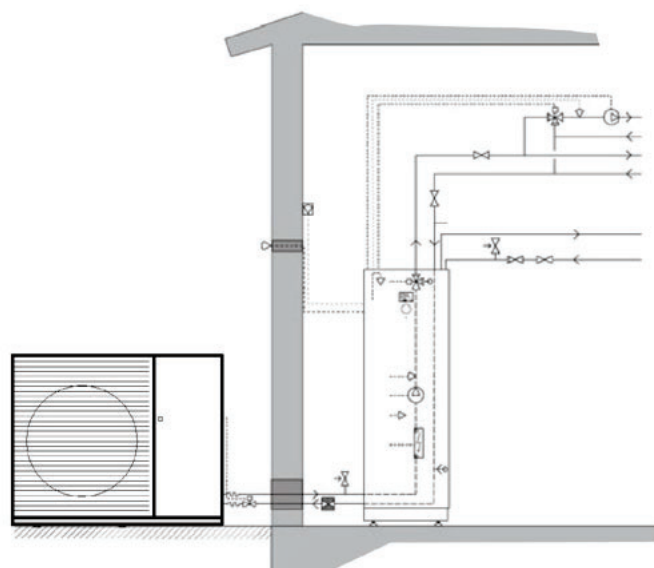
## PRÍKLAD ZAPOJENIA IVAR.HP ITEC XT-STANDARD



Zelená domácnostiam

aktuálny zoznam registrovaných tepelných čerpadiel nájdete na: [www.zelenadomacnostiam.sk](http://www.zelenadomacnostiam.sk)

[www.tepelne-cerpadla-thermia.sk](http://www.tepelne-cerpadla-thermia.sk)



## PRÍSLUŠENSTVO K TEPELNÝM ČERPADLÁM RADU

## IVAR.HP ITEC XT STANDARD, PLUS, TOTAL, TOTAL COMPACT, TOTAL 60

ITEC XT		10	14	16	
<b>Vykurovací výkon</b>	kW	3-10	3-14	3-16	
<b>Chladivo</b>	Typ	R32	R32	R32	
	Množstvo <sup>1</sup>	kg	2,7	3,3	3,3
	CO <sub>2</sub> Ekvivalent	tCO <sub>2</sub>	1,82	2,23	2,23
<b>Kompresor</b>	Typ	Scroll	Scroll	Scroll	
	Olej	POE	POE	POE	
<b>Elektrické údaje, 400V~3N / 230~1N</b>	Napájanie	V	400~3N/230~1N	400~3N/230~1N	400~3N/230~1N
	Menovitý (max.prac.) príkon, kompresor	kW	5,85	8,19	9,2
	Istič <sup>2</sup>	A	10/25	16/32	16/32
<b>Prevádzkové parametre</b>	SCOP (priemerná klíma) podlahové vykurovanie <sup>3</sup>		4,64	4,9	4,83
	SCOP (priemerná klíma) radiátor <sup>3</sup>		3,38	3,78	3,75
	SCOP (chladná klíma) podlahové vykurovanie <sup>4</sup>		4,33	4,33	4,45
	SCOP (chladná klíma) radiátor <sup>4</sup>		3,5	3,45	3,4
	Vykurovací výkon <sup>5</sup>	kW	10	14	16
	Vykurovací výkon A-25W35	kW	8	12	14
	COP A7W35		5	5	5,1
	SEER		4,75	5	5
	Chladiaci výkon	kW	8	12	14
	Príkon - chladenie A35/W18	kW	1,7	2,64	3,14
<b>Energetická trieda - systém <sup>6</sup></b>	Podlahové vykurovanie (35 °C)		A+++	A+++	A+++
	Radiátor (55 °C)		A++	A+++	A++
	Príprava teplej vody <sup>8</sup>		A	A	A
<b>Energetická trieda - produkt <sup>7</sup></b>	Podlahové vykurovanie (35 °C)		A+++	A+++	A+++
	Radiátor (55 °C)		A++	A++	A++
	Príprava teplej vody <sup>8</sup>		A	A	A
<b>Pracovný rozsah vonkajších teplôt - Min/max teplota (vonkajšia)</b>	Vykurovanie	°C	-30~+43	-30~+43	-30~+43
	Chladenie	°C	+10~+46	+10~+46	+10~+46
	Príprava teplej vody	°C	-30~+43	-30~+43	-30~+43
<b>Max/min teplota</b>	Vykurovací systém	°C	+70/+20 <sup>9</sup>	+70/+20 <sup>9</sup>	+70/+20 <sup>9</sup>
<b>Vážená hladina akustického výkonu</b>	Vonkajšia jednotka	dB(A)	56 <sup>10</sup>	59 <sup>10</sup>	60 <sup>10</sup>
<b>Vážená hladina akustického tlaku <sup>11</sup></b>	1/4/10 m	dB(A)	55/50/42	57/52/44	58/53/45
<b>Vážená hladina akustického tlaku - Tichý mód <sup>11</sup></b>	1/4/10 m	dB(A)	40/35/27	40/35/27	40/35/27
<b>Výkonnosť prípravy teplej vody</b>	Objem teplej vody 40 °C <sup>8</sup>	l	270	265	254
<b>Hmotnosť</b>	Vonkajšia jednotka	kg	126	137	137
	Standard	kg	11	11	11
	Plus	kg	21	21	21
	Total	kg	106	106	106
	Total EQ	kg	142	142	142
	Total Compact	kg	100	100	100
<b>Rozmery (ŠxHxV)</b>	Vonkajšia jednotka	mm	1270 x 530 x 1018	1270 x 530 x 1018	1270 x 530 x 1018
<b>Maximálna vzdialenosť medzi vonkajšou a vnútornou jednotkou</b>		m	15	15	15

## Legenda

- 1) Chladiaci okruh je hermeticky uzavretý a je predmetom nariadenia o F-plynoch. Potenciál globálneho otepľovania (GWP) pre R32 podľa EC 517/2014 je 675
- 2) Minimálna odporúčaná veľkosť ističa závisí od obmedzenia prívodu elektrickej energie. Spĺňa normu IEC61000-3-12 pri Ssc
- 3) SCOP podľa EN14825, priemerná klíma (Štrasburg)
- 4) SCOP podľa EN14825, studená klíma (Helsinki)
- 5) Na A7/W65, podľa EN14511
- 6) Pokiaľ je tepelné čerpadlo súčasťou integrovaného systému. Podľa nariadenia Komisie č. 811/2013 (ekodesign)
- 7) Pokiaľ je tepelné čerpadlo jediným zdrojom tepla a vstavaný regulátor nie je súčasťou dodávky. Podľa nariadenia komisie EÚ o ekodesigne 811/2013
- 8) Výkonnosť prípravy teplej vody podľa EN16147, V40 podľa cyklu XL
- 9) Maximálny prietok pri teplotách -15 °C až +43 °C
- 10) Hladina akustického výkonu podľa energetického štítku, merané podľa EN12102 a EN3741 (A7W5)
- 11) Merané pri maximálnych otáčkach kompresora a otáčkach ventilátora za minútu pri teplote vzduchu -5 °C a teplote na výstupe +55 °C. Väžená hladina akustického tlaku vypočítaná podľa normy ISO 11203 vo vzdialenosti 1 meter, inak vypočítaná ako štvrtguľové šírenie hluku vo voľnom priestore. V závislosti na tvorbe ľadu a miestnych podmienkach, pri špecifickej montáži sa môžu vyskytnúť vyššie hladiny akustického tlaku.

## TEPELNÉ ČERPADLO IVAR.HP ITEC ECO-STANDARD VZDUCH/VODA

### IVAR.HP ITEC ECO-S



- invertorové tepelné čerpadlo (TČ) Thermia typu vzduch/voda (AW), vonkajší kompak
- nové ekologické chladivo R2 s nízkym GWP
- SCOP až 4,69
- verzia STANDARD obsahuje riadiaci systém
- prevádzka do vonkajšej teploty -25 °C
- pre novostavby i rekonštrukcie (teplota na výstupe až 65 °C) do tepelnej straty až 21 kW
- jedno riešenie pre vykurovanie, chladenie a ohrev teplej vody (TV) (s rozširovacím príslušenstvom ďalší zmiešavací vykurovací okruh alebo ohrev bazéna)
- pre dimenzovanie TČ Thermia vždy používať kalkulačný software HPC
- INVERTER: frekvenčný menič kompresora umožňuje prispôsobenie výstupného výkonu tepelného čerpadla aktuálnej tepelnej strate vykurovaného objektu
- CHLADENIE: v základnej verzii TČ je už zahrnutá funkcia chladenia vrátane signálov pre ovládanie prepínacieho ventilu chladenie/ vykurovanie
- OPTIMUM: srdce tepelného čerpadla, chladiaci okruh, pracuje vždy pri najlepších možných podmienkach, čo zabezpečuje invertorová technológia, elektronický expanzný ventil a ventilátor s premenlivými otáčkami
- SMART GRID: funkcia pre spoluprácu s fotovoltaikou ako voliteľné príslušenstvo
- PID control: spôsob riadenia dodávky tepla
- minimum vibrácií vďaka špeciálnej konštrukcii (odľahčená kompaktná)
- elektronický expanzný ventil
- nerezový doskový kondenzátor



Viď technické informácie



Kód	Typ	Špecifikácia	Vstavaný pomocný ohrev	Cena
IHP086L4754	IVAR.HP ITEC ECO-S 5SP	1,06-5 kW; t max. 65 °C	nie	6 863,38
IHP086L4755	IVAR.HP ITEC ECO-S 8	1,7-8 kW; t max. 65 °C	nie	8 326,65
IHP203243S	IVAR.HP ITEC ECO-S 12	3,4-12 kW; t max. 65 °C	nie	10 240,17
IHP086L4756	IVAR.HP ITEC ECO-S 16	3,4-16 kW; t max. 65 °C	nie	11 928,57

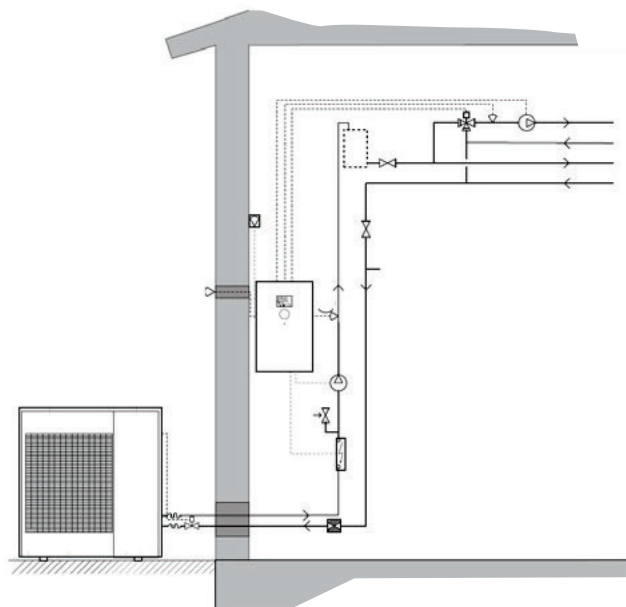
## ZÁRUKA 5 ROKOV

### PRÍKLAD ZAPOJENIA IVAR.HP ITEC ECO-STANDARD



Zelená domácnostiam

aktuálny zoznam registrovaných tepelných čerpadiel nájdete na: [www.zelenadomacnostiam.sk](http://www.zelenadomacnostiam.sk)



[www.tepelne-cerpadla-thermia.sk](http://www.tepelne-cerpadla-thermia.sk)

## TEPELNÉ ČERPADLO IVAR.HP ITEC ECO-PLUS VZDUCH/VODA

### IVAR.HP ITEC ECO-P



- invertorové tepelné čerpadlo (TČ) Thermia typu vzduch/voda (AW), vonkajší kompaktný
- nové ekologické chladivo R32 s nízkym GWP
- SCOP až 4,69
- verzia PLUS obsahuje riadiaci systém, prepínací ventil vykurovanie/TV, pomocný ohrev a obehové čerpadlo
- prevádzka do vonkajšej teploty -25 °C
- pre novostavby i rekonštrukcie (teplota na výstupe až 65 °C) do tepelnej straty až 21 kW
- jedno riešenie pre vykurovanie, chladenie a ohrev teplej vody (TV) (s rozširovacím príslušenstvom ďalší zmiešavací vykurovací okruh alebo ohrev bazéna)
- pre dimenzovanie TČ Thermia vždy používať kalkulačný software HPC
- INVERTER: frekvenčný menič kompresora umožňuje prispôbenie výstupného výkonu tepelného čerpadla aktuálnej tepelnej strate vykurovaného objektu
- CHLADENIE: v základnej verzii TČ je už zahrnutá funkcia chladenia vrátane signálov pre ovládanie prepínacieho ventilu chladenie/ vykurovanie
- OPTIMUM: srdce tepelného čerpadla, chladiaci okruh, pracuje vždy pri najlepších možných podmienkach, čo zabezpečuje invertorová technológia, elektronický expanzný ventil a ventilátor s premenlivými otáčkami
- SMART GRID: funkcia pre spoluprácu s fotovoltaikou ako voliteľné príslušenstvo
- PID control: spôsob riadenia dodávky tepla
- minimum vibrácií vďaka špeciálnej konštrukcii (odľahčená kompaktná)
- elektronický expanzný ventil
- nerezový doskový kondenzátor



ŠVÉDSKA  
KVALITA



Vid' technické informácie



Kód	Typ	Špecifikácia	Vstavaný pomocný ohrev	Cena
IHP086L4970	IVAR.HP ITEC ECO-P 5	1,06-5 kW; t max. 65 °C	15 kW	8 335,10
IHP086L4972	IVAR.HP ITEC ECO-P 8	1,7-8 kW; t max. 65 °C	15 kW	9 798,37
IHP203243P	IVAR.HP ITEC ECO-P 12	3,4-12 kW, t max. 65 °C	15 kW	11 711,89
IHP086L4974	IVAR.HP ITEC ECO-P 16	3,4-16 kW; t max. 65 °C	15 kW	13 400,30

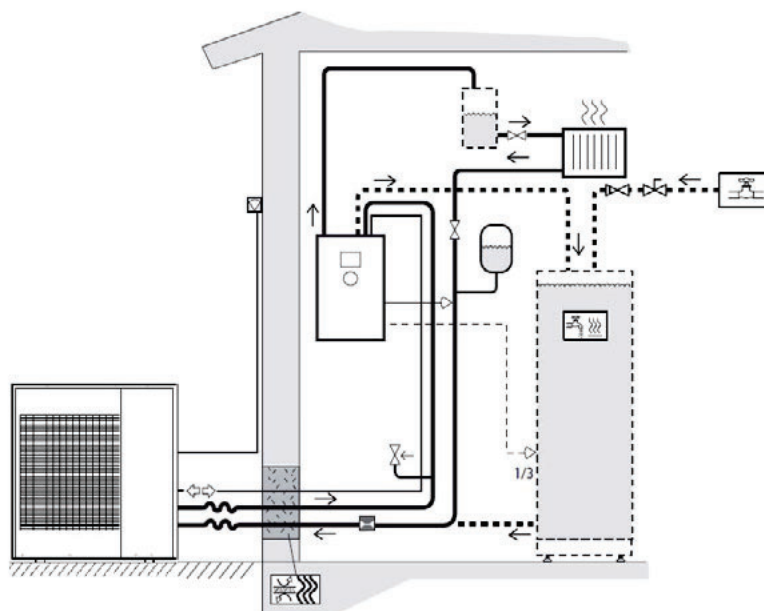
## ZÁRUKA 5 ROKOV

### PRÍKLAD ZAPOJENIA IVAR.HP ITEC ECO-PLUS



Zelená  
domácnostiam

aktuálny zoznam registrovaných  
tepelných čerpadel nájdete na:  
[www.zelenadomacnostiam.sk](http://www.zelenadomacnostiam.sk)



[www.tepelne-cerpadla-thermia.sk](http://www.tepelne-cerpadla-thermia.sk)

## TEPELNÉ ČERPADLO IVAR.HP ITEC ECO-TOTAL VZDUCH/VODA

IVAR.HP ITEC ECO-T  
IVAR.HP ITEC ECO-TC  
IVAR.HP ITEC ECO-T60



- invertorové tepelné čerpadlo (TČ) Thermia typu vzduch/voda (AW), vonkajší kompaktný
- nové ekologické chladivo R32 s nízkym GWP
- SCOP až 4,69
- verzia TOTAL obsahuje radiaci systém, prepínací ventil vykurovanie/TV, pomocný ohrev, obehové čerpadlo a zásobníkový ohrievač TV s TWS
- vo vnútornej jednotke TOTAL+60 obsiahnutá navyše 60l vyrovnávací nádrž a 12l expanzná nádoba
- vnútorná jednotka TOTAL COMPACT má zníženú výšku skrine na 1538 mm
- prevádzka do vonkajšej teploty -25 °C
- pre novostavby i rekonštrukcie (teplota na výstupe až 65 °C) do tepelnej straty až 21 kW
- jedno riešenie pre vykurovanie, chladenie a ohrev teplej vody (TV) (s rozširovacím príslušenstvom ďalší zmiešavací vykurovací okruh alebo ohrev bazéna)
- pre dimenzovanie TČ Thermia vždy používať kalkulačný software HPC
- INVERTER: frekvenčný menič kompresora umožňuje prispôbenie výstupného výkonu tepelného čerpadla aktuálnej tepelnej strate vykurovaného objektu
- CHLADENIE: v základnej verzii TČ je už zahrnutá funkcia chladenia vrátane signálov pre ovládanie prepínacieho ventilu chladenie/vykurovanie
- TWS\*: zásobníkový ohrievač teplej vody z nerezovej ocele s technológiou TWS zaisťuje rýchly ohrev teplej vody
- OPTIMUM: srdce tepelného čerpadla, chladiaci okruh, pracuje vždy pri najlepších možných podmienkach, čo zabezpečuje invertorová technológia, elektronický expanzný ventil a ventilátor s premenlivými otáčkami
- SMART GRID: funkcia pre spoluprácu s fotovoltaiikou ako voliteľné príslušenstvo
- PID control: spôsob riadenia dodávky tepla
- minimum vibrácií vďaka špeciálnej konštrukcii (odľahčená kompaktná)
- elektronický expanzný ventil a nerezový doskový kondenzátor

\* Patentovo chránená technológia vyvinutá spoločnosťou Thermia



Viď technické informácie



Kód	Typ	Špecifikácia	Vstavaný pomocný ohrev	Cena
IHP086L4748	IVAR.HP ITEC ECO-T 5	1,06-5 kW; t max. 65 °C	15 kW	8 934,48
IHP086L4749	IVAR.HP ITEC ECO-T 8	1,7-8 kW; t max. 65 °C	15 kW	10 397,75
IHP203243T	IVAR.HP ITEC ECO-T 12	3,4-12 kW; t max. 65 °C	15 kW	12 311,27
IHP086L4750	IVAR.HP ITEC ECO-T 16	3,4-16 kW; t max. 65 °C	15 kW	13 999,68
IHP086L4830	IVAR.HP ITEC ECO-TC 5SP	1,06-5 kW; t max. 65 °C	15 kW	8 934,48
IHP086L4831	IVAR.HP ITEC ECO-TC 8	1,7-8 kW; t max. 65 °C	15 kW	10 397,75
IHP203243TC	IVAR.HP ITEC ECO-TC 12	3,4-12 kW; t max. 65 °C	15 kW	12 311,27
IHP086L4832	IVAR.HP ITEC ECO-TC 16	3,4-16 kW; t max. 65 °C	15 kW	13 999,68
IHP086L4821	IVAR.HP ITEC ECO-T60 5SP	1,06-5 kW; t max. 65 °C	15 kW	12 015,81
IHP086L4822	IVAR.HP ITEC ECO-T60 8	1,7-8 kW; t max. 65 °C	15 kW	13 479,08
IHP203243TQE	IVAR.HP ITEC ECO-T60 12	3,4-12 kW; t max. 65 °C	15 kW	15 392,60
IHP086L4823	IVAR.HP ITEC ECO-T60 16	3,4-16 kW; t max. 65 °C	15 kW	17 081,00

## ZÁRUKA 5 ROKOV

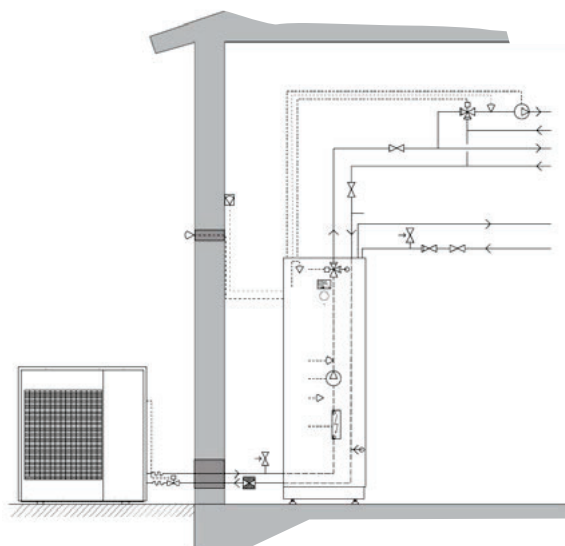
## PRÍKLAD ZAPOJENIA IVAR.HP ITEC ECO-TOTAL



Zelená domácnostiam

aktuálny zoznam registrovaných tepelných čerpadiel nájdete na:  
[www.zelenadomacnostiam.sk](http://www.zelenadomacnostiam.sk)

[www.tepelne-cerpadla-thermia.sk](http://www.tepelne-cerpadla-thermia.sk)



## TECHNICKÉ INFORMÁCIE K TEPELNÝM ČERPADLÁM RADU

## IVAR.HP ITEC ECO STANDARD, PLUS, TOTAL, TOTAL COMPACT, TOTAL 60

IVAR.HP ITEC ECO			5	9	12	16
<b>Chladivo</b>	Typ		R32	R32	R32	R32
	Množstvo	kg	1	1,15	2,2	2,2
	GWP	tCO <sub>2</sub> e	0,68	0,78	1,49	1,49
	Skúšobný tlak	MPa	12,3	12,3	12,3	12,3
	Výpočtový tlak	MPa	4,1	4,1	4,1	4,1
<b>Kompresor</b>	Typ		BLDC dvojitý rotačný			
	Olej		POE			
<b>Elektrické údaje</b>	Napájanie	V	230	400	400	400
	Menovitý príkon, chladenie A35/W18	kW	1,14	1,50	2,77	3,28
	Menovitý príkon, vykurovanie	kW	2,79	4,13	6,87	8,47
	Istič	A	13	10	10	16
<b>Prevádzkové parametre</b>	COP/Vykurovací výkon/Príkon - vykurovanie A7/W35	kW	4,85/5/1,03	4,52/8/1,77	4,53/12/2,65	4,42/16/3,62
	COP/Vykurovací výkon/Príkon - vykurovanie A-7/W35	kW	2,71/5,31/1,96	2,43/7,66/3,15	2,55/12,5/4,91	2,43/15,21/6,25
	COP/Vykurovací výkon/Príkon - vykurovanie A-15/W35	kW	2,32/4,3/2,32	2,29/6,31/2,75	2,22/10,6/4,78	2,17/13/6
	SEER		3,98	4,52	5,22	5,31
	Chladiaci výkon	kW	5,00	7,90	12,00	14,00
	Príkon - chladenie A35/W18	kW	1,14	1,50	2,77	3,28
	SCOP 14825 (teplé podnebie) nízke teploty		6,06	6,02	6,13	6,36
	SCOP 14825 (mierne podnebie) nízke teploty		4,46	4,45	4,69	4,48
	SCOP 14825 (chladné podnebie) nízke teploty		3,6	3,62	3,66	3,44
	SCOP 14825 (teplé podnebie) vysoké teploty		3,71	3,77	3,8	3,85
	SCOP 14825 (mierne podnebie) vysoké teploty		3,2	3,23	3,52	3,53
	SCOP 14825 (chladné podnebie) vysoké teploty		2,47	2,53	2,63	2,55
	<b>Energetická trieda - systém <sup>1</sup></b>	Podlahové vykurovanie (35 °C), Radiátory (55 °C)		A+++ / A++	A+++ / A++	A+++ / A++
<b>Energetická trieda - produkt <sup>2</sup></b>	Podlahové vykurovanie (35 °C), Radiátory (55 °C)		A+++ / A++	A+++ / A++	A+++ / A++	A+++ / A++
	Príprava teplej vody / Deklarovaný profil zaťaženia		A+ / L	A+ / L	A / L	A / L
<b>Výkonnosť prípravy teplej vody</b>	Objem teplej vody 40 °C	l	0,12	0,22		0,39
<b>Tlak zariadenia</b>	Max. tlak vykurovacej sústavy	Bar	261*	248*	249**	245**
<b>Pracovný rozsah vonkajších teplôt</b>	Vykurovanie	°C	-25~+35	-25~+35	-25~+35	-25~+35
	Chladenie	°C	+10~+46	+10~+46	+10~+46	+10~+46
	Príprava teplej vody	°C	-25~+43	-25~+43	-25~+43	-25~+43
<b>Maximálna teplota <sup>3</sup></b>	Vykurovacia sústava	°C	65	65	65	65
<b>Vážená hladina akustického výkonu</b>	Bežný mód - EN12102 - A7/W35	dB(A)	61	63	64	66
<b>Vážená hladina akustického tlaku</b>	4 m <sup>4</sup>	dB(A)	44	46	47	49
	8 m <sup>4</sup>	dB(A)	38	40	41	43
<b>Hmotnosť</b>	Vonkajšia jednotka	kg	58,5	76	111	111
	Standard	kg	18	18	18	18
	Plus	kg	21	21	21	21
	Total	kg	106	106	106	106
	Total EQ / Total +60	kg	142	142	142	142
	Total Compact	kg	100	100	100	100
<b>Maximálna vzdialenosť medzi vonkajšou a vnútornou jednotkou</b>		m	15	15	15	15
<b>Rozmery (Š x H x V)</b>	Vonkajšia jednotka	mm	880x310x798	940x330x998	940x330x1420	940x330x1420

1) Ak je TČ súčasťou integrovaného systému. Podľa nariadenia Komisie č. 811/2013 (ekodesign)

2) Ak je TČ jediným zdrojom tepla a radiaci systém nie je zahrnutý. Podľa nariadenia Komisie č. 811/2013 (ekodesign)

3) Pri minimálnej vonkajšej teplote +7 °C."

4) Štvrtguľové šírenie hluku vo voľnom priestore, menovité prevádzkové podmienky A7 / W35, tepelné čerpadlo inštalované na zemné základy k fasáde domu

\*) Ekonomický režim Super-Eco

\*\*\*) Komfortný režim Comfort



## PRÍSLUŠENSTVO K TEPELNÝM ČERPADLÁM RADU

## IVAR.HP ITEC



- **IVAR.TER-PS** - pripojovacie šróbenie pre TČ radu IVAR.HP ITEC (sada)

Kód	Typ	Špecifikácia	Cena
IHP086U5670	IVAR.TER-PS	pre vonkajšiu jednotku TČ IVAR.HP ITEC-S závit 1"/Cu28	35,00
IHP086U6750	IVAR.TER-PS	pre vonkajšiu jednotku TČ IVAR.HP ITEC-S závit 1"/závit 1"	33,76
IHP086U5671	IVAR.TER-PS	pre vnútornú jednotku IVAR.HP ITEC-P	25,37
IHP086U5672	IVAR.TER-PS	pre vnútornú jednotku IVAR.HP ITEC-T	54,76



- **IVAR.TER-HI** - pružná hadica pre pripojenie TČ radu IVAR.HP ITEC k vykurovacej sústave

Kód	Typ	Špecifikácia	Cena
IHP206909	IVAR.TER-HI	Ø 28 mm Cu; L= 1000 mm; 12 bar; -35 °C / 130 °C; EPDM	267,86



- **BRA.T8.500** - závitový pryžový kompenzátor pre pripojenie vonkajšej jednotky (náhrada pružnej hadice)

Kód	Typ	Špecifikácia	Cena
T8500025	BRA.T8.500	série T8 - 1"; L=175mm; EPDM	vid' 14. kapitola



- **IVAR.TER-PO** - podstavec pre TČ radu IVAR.HP ITEC s možnosťou pohybu 5 cm dopredu a dozadu, možno postaviť priamo na betón s možnosťou pripevnenia pomocou šraubov k podkladu, odolné proti UV, vrátane šraubov a podložiek M10, sada obsahuje 2 ks

Kód	Typ	Špecifikácia	Cena
IHP466844	IVAR.TER-PO	VxŠxD= 95 x 190 x 600 mm; 274 kg/ks	89,63
IHP466846	IVAR.TER-PO	VxŠxD= 95 x 190 x 800 mm; 365 kg/ks	112,85



- **IVAR.TER-PT** - aktívny priestorový snímač pre TČ radu IVAR.HP ITEC
- zobrazuje aktuálnu teplotu priestoru, požadovanú teplotu priestoru, aktuálnu vonkajšiu teplotu, prítomnosť alarmu, komunikácia Modbus

Kód	Typ	Špecifikácia	Cena
IHP086U9563	IVAR.TER-PT	aktívny; Modbus s displejom; biely	319,94



- **IVAR.TER-TK** - samoregulačný vykurovací kábel pre TČ radu IVAR.HP ITEC

Kód	Typ	Špecifikácia	Cena
IHP928206	IVAR.TER-TK	2 m	96,36



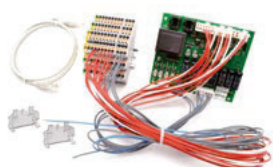
- **IVAR.TER-R** - relé sada pre TČ radu IVAR.HP ITEC s funkciou Optimum. Prevádza signál 3-10 V na on/off signál. Ovládanie ďalšieho obehového čerpadla.

Kód	Typ	Špecifikácia	Cena
IHP086U0937	IVAR.TER-R	pre čerpadlo on/off	691,96



- **IVAR.TER-S** - externé svorky, umožňujúce využitie funkcie Smart Grid s tepelnými čerpadlami IVAR.HP ITEC

Kód	Typ	Špecifikácia	Cena
IHP086L5123	IVAR.TER-S	Smart Grid	24,80



- **IVAR.TER-RMFT** - rozširujúci modul pre TČ radu IVAR.HP ITEC. Umožňuje funkciu druhého zmiešaného distribučného okruhu, ohrev bazéna, riadenie výkonu pomocného ohrievača, externý súhrnný alarm
- obsahuje rozširujúcu kartu, svorkovnicu, komunikačný kábel RJ-45, 1 m, 4 pinky pre pripevnenie rozširujúcej karty k doske TČ a tri snímače teploty

Kód	Typ	Cena
IHP086L3047	IVAR.TER-RMFT	848,21

## PRÍSLUŠENSTVO K TEPELNÝM ČERPADLÁM RADU

## IVAR.HP ITEC



- **IVAR.TER-WS** - webserver pre TČ radu IVAR.HP ITEC

Kód	Typ	Cena
IHP086L1899	IVAR.TER-WS	811,01



- **IVAR.TER-TS** - teplotný snímač pre TČ radu IVAR.HP ITEC, LEGEND vonkajší teplotný snímač charakteristiky 150 Ω a príložný potrubný snímač charakteristiky 22 kΩ

Kód	Typ	Špecifikácia	Cena
IHP086U2701	IVAR.TER-TSV	vonkajší	23,83
IHP086U9710	IVAR.TER-TSP	bez klipu na potrubie	19,84
IHP086U5382	IVAR.TER-TSK	s klipom; pre potrubie; ø22 mm	13,24
IHP086U5383	IVAR.TER-TSK	s klipom; pre potrubie; ø28 mm	13,24
IHP086U2773	IVAR.TER-ST	NTC 22 s Molex konektorom	26,07



- **IVAR.TER-AN** - vyrovnávací nádob pre TČ radu IVAR.HP ITEC, ATHENA, LEGEND, CALIBRA, ATLAS

Kód	Typ	Špecifikácia	Cena
IHP086U3070	IVAR.TER-AN	100 l	1 310,42



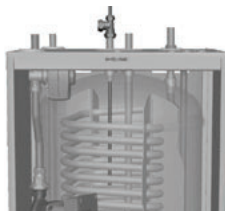
- **IVAR.TER-SRB** - snímač rosného bodu, snímač sa umiestňuje na prívodné potrubie

Kód	Typ	Cena
IHP086U9240	IVAR.TER-SRB	1 245,04



- **IVAR.TER-OV** - oddeľovací medzivýmenník pre TČ radu IVAR.HP ITEC súčasťou dodávky je izolácia a držiak

Kód	Typ	Špecifikácia	Cena
IHP086L0767	IVAR.TER-OV	5-6 kW	855,10
IHP086L0768	IVAR.TER-OV	9-16 kW	1 219,35
IHP086L0769	IVAR.TER-OV	18 kW	1 590,26



- **IVAR.TER-KIT** - SADA cirkulácie teplej vody pre TČ radu IVAR.HP ITEC TOTAL, ATHENA, LEGEND, CALIBRA, ATLAS a zásobníkové ohrievače teplej vody typu MBH
- SADA cirkulácie obsahuje šróbenie na Cu 12 mm

Kód	Typ	Cena
IHP086L2260	IVAR.TER-KIT	128,67



- **IVAR.TER-RP** - rámový podstavec pre vonkajšiu jednotku ITEC ECO (do 200 kg) a zostava silentblokov pre ITEC ECO

Kód	Typ	Špecifikácia	Cena
IHP086SP740A	IVAR.TER-RP	so silentblokmí pre iTec Eco 5 a 8	77,88
IHP086SP740B	IVAR.TER-RP	so silentblokmí pre iTec Eco 12 a 16	77,88



- **IVAR.TER-SB** - sada samostatných silentblokov pre TČ radu IVAR.HP ITEC

Kód	Typ	Špecifikácia	Cena
IHP086L5988	IVAR.TER-SB	pre iTec Eco 12, 16, iTec XT 10-16	29,76
IHP086L5987	IVAR.TER-SB	pre iTec Eco 5 a 8	29,76



- **IVAR.TER-S** - stojan pre TČ radu IVAR.HP ITEC XT

Kód	Typ	Špecifikácia	Cena
IHP206720	IVAR.TER-S	výška cca 0,4 m	691,96
IHP206721	IVAR.TER-S	výška cca 0,2 m	677,08

- **IVAR.TER-KO** - sada odvodu roztopenej vody pre TČ radu IVAR.HP ITEC XT, AURA
- izolovaná hadica, samoregulačný vykurovací kábel s termostatom, klipy pre kábel

Kód	Typ	Špecifikácia	Cena
IHP086L5157	IVAR.TER-KO	1 m	94,25
IHP086L5158	IVAR.TER-KO	3 m	131,45
IHP086L5159	IVAR.TER-KO	5 m	161,21



## PRÍSLUŠENSTVO K TEPELNÝM ČERPADLÁM RADU

## IVAR.HP ITEC



- **IVAR.TER-OC** - obehové čerpadlo pre TČ radu IVAR.HP ITEC XT a ECO STANDARD

Kód	Typ	Špecifikácia	Cena
IHP204329	IVAR.TER-OC	Grundfos UPM2 25-75 kit (0-10 V)	714,29
IHP207250	IVAR.TER-OC	Maxo 2-180-11-F02 kit (0-10 V, PWM)	896,16



- **IVAR.CIM 138** - nezámrzný ventil Cimberio

Kód	Typ	Špecifikácia	Cena
CIM138025	IVAR.CIM 138	1"; 10 bar; 0 °C ÷ 65 °C	86,81
CIM138032	IVAR.CIM 138	5/4"; 10 bar; 0 °C ÷ 65 °C	91,77
CIM138040	IVAR.CIM 138	6/4"; 10 bar; 0 °C ÷ 65 °C	96,73

- **IVAR.108** - nezámrzný ventil Caleffi

Kód	Typ	Špecifikácia	Cena
108601	IVAR.108	1"; 10 bar; 0 °C ÷ 65 °C	115,23
108701	IVAR.108	5/4"; 10 bar; 0 °C ÷ 65 °C	120,49

## ZMIEŠAVANIE DISTRIBÚCIA A SYSTÉM



- **IVAR.MIX 3** - zmiešavací ventil trojcestný
- pre zmiešaný okruh distribúcie a pre systémový zmiešaný okruh

Kód	Typ	Špecifikácia	Cena
501550	IVAR.MIX 3	1"; Kv 8; 5 Nm	vid' 9. kapitola
501551	IVAR.MIX 3	1"; Kv 12; 5 Nm	vid' 9. kapitola



- **IVAR.ACTUATORS** - trojbodový servopohon k zmiešavacím ventilom IVAR.MIX 3 (pre pôvodný tlačítkový RS)

Kód	Typ	Špecifikácia	Cena
1920750	IVAR.ACTUATORS 05	230V (riadenie trojbodové); 5 Nm; 140 s	vid' 9. kapitola

## ZMIEŠAVANIE SPIATOČKY



- **IVAR.TER-ES** - trojcestný zmiešavací ventil pre zmiešavanie spiatočky pri aktívnom buffer tanku ESBE

Kód	Typ	Špecifikácia	Cena
IHP086U5265	IVAR.TER-ES	DN 20; Kvs 6,3	141,37
IHP086U5266	IVAR.TER-ES	DN 25; Kvs 10	146,33

- **IVAR.TER-EM** - trojbodový pohon trojcestného zmiešavacieho ventilu zmiešavanie spiatočky ESBE

Kód	Typ	Špecifikácia	Cena
IHP086U3258	IVAR.TER-EM	230 V (riadenie trojbodové); 30 s	173,44



## TEPELNÉ ČERPADLO IVAR.HP AURA VZDUCH/VZDUCH

### IVAR.HP AURA S2 IVAR.HP AURA T2



- tepelné čerpadlo typu vzduch/vzduch
- skvelá efektívnosť vykurovania a chladenia a široká funkčnosť
- vykurovanie a chladenie bez vodnej vykurovacej sústavy (radiátorov alebo podlahového vykurovania)
- vykuruje aj pri teplotách až -30 °C
- nízka hladina hluku
- regulácia teploty je rýchla a teploty sú v miestnosti rovnomerne rozložené vďaka zvýšenému prúdeniu vzduchu do vzdialenosti až 15 metrov od vnútornej jednotky
- vstavaná Wi-Fi umožňuje Auru jednoducho ovládať na diaľku pripojením k bezdrôtovej sieti, pomocou aplikácie v inteligentnom telefóne
- funkcia udržiavacieho vykurovania bez prítomnosti osôb od +8 °C
- vyspelý filtračný systém, efektívne odstraňuje prachové častice vo vašom domove
- vstavaná funkcia chladenia
- chladivo R32 je šetrnejšie k životnému prostrediu ako tradičné chladivá
- **Aura S2** má energetickú triedu A++, výkon vykurovania/chladenia 7,0/3,5 kW
- **Aura T2** má vysoké SCOP a spĺňa podmienky pre najvyššiu možnú energetickú triedu A+++; vďaka prídavnej čistiacej funkcii taktiež znižuje prítomnosť baktérií a vírusov; výkon vykurovania/chladenia 7,3/4,8 kW



ŠVÉDSKA  
KVALITA



Vid' technické informácie



Kód	Typ	Špecifikácia	Vstavaný pomocný ohrev	Cena
IHP2045834	IVAR.HP AURA S2	3,2 kW; vykurovanie do -30 °C; chladenie, bez TV	-	2 454,96
IHP2045856	IVAR.HP AURA T2	4,0 kW; vykurovanie do -30 °C; chladenie, bez TV	-	3 067,98

## ZÁRUKA 5 ROKOV



Zelená  
domácnostiam

aktuálny zoznam registrovaných  
tepelných čerpadiel nájdete na:  
[www.zelenadomacnostiam.sk](http://www.zelenadomacnostiam.sk)

[www.tepelne-čerpadla-thermia.sk](http://www.tepelne-čerpadla-thermia.sk)

## PRÍSLUŠENSTVO K TEPELNÝM ČERPADLÁM RADU

### IVAR.HP AURA S2, IVAR.HP AURA T2

Kód	Typ	Špecifikácia	Cena
IHP086L5949	IVAR.TER-ND	nástenný držiak 600	126,49
IHP086L5969	IVAR.TER-P	podstavec V=150-200 mm bez silentblokov	176,09
IHP086SP740A	IVAR.TER-RP	podstavec so silentblokmí; do 200 kg	77,88
IHP086L5989	IVAR.TER-KS	sada silentblokov	27,28
IHP086L5154	IVAR.TER-S	zvod rozmrazenej vody vrátane silentblokov 30-50 kg	548,12
IHP086L5157	IVAR.TER-KO	SADA odvodu rozmrazenej vody 1 m	94,25
IHP086L5158	IVAR.TER-KO	SADA odvodu rozmrazenej vody 3 m	131,45
IHP086L5159	IVAR.TER-KO	SADA odvodu rozmrazenej vody 5 m	161,21

## TECHNICKÉ INFORMÁCIE K TEPELNÝM ČERPADLÁM RADU

## IVAR.HP AURA S2, IVAR.HP AURA T2

IVAR.HP AURA		Vnútorná jednotka Aura S2	Vonkajšia jednotka Aura S2	Vnútorná jednotka Aura T2	Vonkajšia jednotka Aura T2
<b>Prevádzkové parametre</b>	Vykurovací výkon (min/nom/max)	0,8/3,2/7,0 kW		0,8/4,0/7,3 kW	
	COP <sup>1</sup>	4,74		4,26	
	Vykurovací výkon -10 °C	4 kW		4,66 kW	
	Vykurovací výkon -20 °C	3,19 kW		3,57 kW	
	SCOP <sup>2</sup> (priemerné podnebie)	4,6		5,1	
	SCOP <sup>2</sup> (chladné podnebie)	3,8		4	
	Energetická trieda - Vykurovanie, priemerné podnebie	A++		A+++	
	Chladiaci výkon (min/nom/max)	0,9/2,5/3,5 kW		0,9/3,5/4,8 kW	
	SEER <sup>3</sup>	8,4		8,5	
<b>Elektrické údaje 1N, ~50Hz</b>	Istič	10 A		10 A	
	Napájanie	1~220-240 V		1~220-240 V	
	Menovitý príkon, Vykurovanie (min/nom/max)	0,15/0,68/2,16 kW		0,15/0,94/2,28 kW	
	Menovitý príkon, Chladenie (min/nom/max)	0,18/0,54/0,93 kW		0,18/0,89/1,45 kW	
<b>Kompresor</b>	Typ	BLDC rotačný kompresor		BLDC rotačný kompresor	
<b>Chladivo</b>	Typ	R32		R32	
	Množstvo	0,965 kg		0,965 kg	
	GWP	675		675	
	tCO <sub>2</sub> -ekvivalentné	0,65		0,65	
<b>Chladiace potrubie</b>	Priemer	1/4" a 3/8"		1/4 a 3/8"	
<b>Vážená hladina akustického tlaku</b>	min-max	18-38 dB(A)	≤ 45 dB(A)	19-40 dB(A)	≤ 46 dB(A)
<b>Pracovný rozsah vonkajších teplôt (Vonkajšia jednotka)</b>	Vykurovanie	-30~24 °C		-30~24 °C	
	Chladenie	-15~46 °C		-15~46 °C	
<b>Pracovný rozsah vnútorných teplôt (Vnútorná jednotka)</b>	Vykurovanie	8~30 °C		8~30 °C	
<b>Prietok vzduchu</b>	Vykurovanie (min-max)	8,2-12,9 m <sup>3</sup> /min	≤ 45 m <sup>3</sup> /min	8,1-13,1 m <sup>3</sup> /min	≤ 45 m <sup>3</sup> /min
	Chladenie (min-max)	6,7-11,3 m <sup>3</sup> /min	≤ 45 m <sup>3</sup> /min	7,1-12,1 m <sup>3</sup> /min	≤ 45 m <sup>3</sup> /min
<b>Rozmery a hmotnosť</b>	Rozmery (ŠxHxV)	889 x 215 x 299 mm	790 x 285 x 548 mm	889 x 215 x 299 mm	790 x 285 x 548 mm
	Hmotnosť	10,4 kg	33 kg	10,4 kg	33 kg

Legenda k tabuľke

- 1) COP = vykurovací faktor v súlade s medzinárodnou normou EN14511. Platí pre vonkajšiu teplotu vzduchu 7 °C suchý vzduch, 6 °C vlhký vzduch a 20 °C suchý vnútorný vzduch
- 2) SCOP = sezónny COP (vykurovací faktor). Miera účinnosti tepelného čerpadla vypočítaná pre celú vykurovaciu sezónu. Spĺňa podmienky pre klasifikáciu A++ tepelných čerpadiel vzduch/vzduch v súlade s EN14825
- 3) SEER = sezónny EER (chladiaci faktor). Miera účinnosti tepelného čerpadla v režime chladenia vypočítaná pre celú sezónu podľa EN14825

## TEPELNÉ ČERPADLO IVAR.HP ATLAS ZEM/VODA, VODA/VODA

IVAR.HP BW ATLAS  
IVAR.HP WW ATLAS



- luxusné invertorové tepelné čerpadlo (TČ) Thermia typu zem/voda (BW) alebo voda/voda (WW)
- pre novostavby aj rekonštrukcie (teplota na výstupe až 65 °C) do tepelnej straty až 30 kW
- jedno riešenie pre vykurovanie, pasívne chladenie a ohrev teplej vody (TV) (s rozširovacím príslušenstvom aj pasívne/aktívne chladenie alebo ohrev bazénu)
- obrovské množstvo TV vďaka vstavanému zásobníkovému ohrievaču TV s TWS a HGW technológiou Thermia
- verzia WW už v cene obsahuje vstavaný výmenník tepla, snímač prietoku a kartu EM3, použitie je podmienkou záruky
- pre dimenzovanie TČ Thermia vždy používať kalkulačný software HPC
- GENESIS: nový riadiaci systém s farebným dotykovým displejom vyvinutý priamo v Thermia výhradne pre invertorové tepelné čerpadlá
- HGW\*: ohrev teplej vody pomocou výmenníka prehriatych pár súčasne s vykurovaním, je dosahované vysoké teploty TV pri minimálnych nákladoch na prevádzku
- TWS\*: zásobníkový ohrievač teplej vody z nerezovej ocele s technológiou TWS zaisťuje rýchly ohrev teplej vody a následnú efektívnu stratifikáciu vody
- OPTIMUM: chladiaci okruh, pracuje vždy pri najlepších možných podmienkach
- KOMPAKT: v skrini tepelného čerpadla sú obsiahnuté komponenty nutné pre jeho bezchybnú funkciu
- PID CONTROL: spôsob riadenia dodávky tepla pomocou invertorovej technológie
- ONLINE: vstavané diaľkové ovládanie a monitorovanie
- BMS: možnosť prepojenia s nadradenou reguláciou budovy pomocou Modbus
- SMART GRID: vstavaná funkcia pre spoluprácu s fotovoltaikou
- tichý scroll kompresor Copeland
- nerezové doskové výmenníky tepla
- minimum vibrácií vďaka špeciálnej konštrukcii
- elektronické obehové čerpadlá v energetickej triede A
- pripojenie k sústave bez pružných hadíc
- vstavaný webserver pre diaľkový monitoring Thermia Online

\* Patentovo chránená technológia vyvinutá spoločnosťou Thermia



ŠVÉDSKA  
KVALITA



Viď technické informácie



Kód	Typ	Špecifikácia	Vstavaný pomocný ohrev	Cena
IHP086L6187	IVAR.HP BW ATLAS 12	3-12 kW; t max. 65 °C; TV 184 l	9 kW	14 275,90
IHP086L6188	IVAR.HP BW ATLAS 18	4-18 kW; t max. 65 °C; TV 184 l	9 kW	15 363,58

Kód	Typ	Špecifikácia	Vstavaný pomocný ohrev	Cena
IHPWWATL12	IVAR.HP WW ATLAS 12	3-12 kW; t max. 65 °C; TV 184 l	9 kW	17 894,83
IHPWWATL18	IVAR.HP WW ATLAS 18	4-18 kW; t max. 65 °C; TV 184 l	9 kW	20 241,85

## ZÁRUKA 5 ROKOV

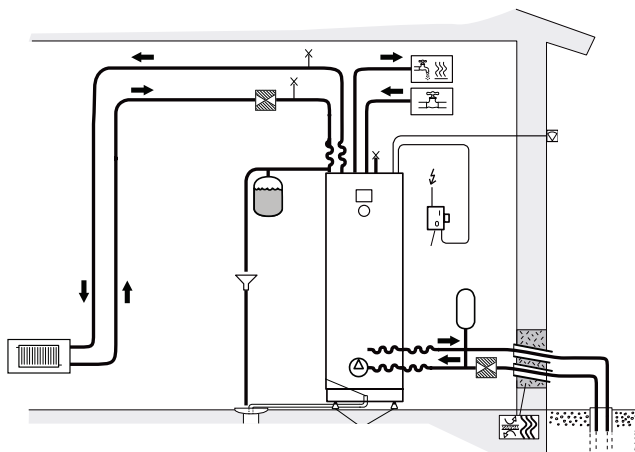
### PRÍKLAD ZAPOJENIA IVAR.HP ATLAS



Zelená  
domácnostiam

aktuálny zoznam registrovaných  
tepelných čerpadiel nájdete na:  
[www.zelenadomacnostiam.sk](http://www.zelenadomacnostiam.sk)

[www.tepelne-čerpadla-thermia.sk](http://www.tepelne-čerpadla-thermia.sk)



## TEPELNÉ ČERPADLO IVAR.HP ATLAS DUO ZEM/VODA, VODA/VODA

IVAR.HP BW ATLAS DUO  
IVAR.HP WW ATLAS DUO



- luxusné invertorové tepelné čerpadlo (TČ) Thermia typu zem/voda (BW) alebo voda/voda (WW)
- verzia DUO má nižšiu jednotku TČ a oddelený zásobníkový ohrievač teplej vody (TV) (nie je súčasťou dodávky)
- pre novostavby aj rekonštrukcie (teplota na výstupe až 65 °C) do tepelnej straty až 30 kW
- jedno riešenie pre vykurovanie a ohrev teplej vody (TV), s rozširovacím príslušenstvom aj možnosť pasívneho/aktívneho chladenia a ohrev bazénu
- verzia WW už v cene obsahuje vstavaný výmenník tepla, snímač prietoku a kartu EM3, použitie je podmienkou záruky
- pre dimenzovanie TČ Thermia vždy používať kalkulačný software HPC
- GENESIS: nový riadiaci systém s farebným dotykovým displejom vyvinutý priamo v Thermia výhradne pre invertorové tepelné čerpadlá
- HGW\*: ohrev teplej vody pomocou výmenníka prehriatych pár súbežne s vykurovaním, je dosahované vysoké teploty TV pri minimálnych nákladoch na prevádzku
- TWS\*: oddelený voľne stojaci zásobníkový ohrievač teplej vody typu MBH TWS z nerezovej ocele s technológiou TWS zaisťuje rýchly ohrev teplej vody a následnú efektívnu stratifikáciu vody (nie je súčasťou dodávky)
- OPTIMUM: chladiaci okruh, pracuje vždy pri najlepších možných podmienkach
- KOMPAKT: v skrini tepelného čerpadla sú obsiahnuté komponenty nutné pre jeho bezchybnú funkciu
- PID CONTROL: spôsob riadenia dodávky tepla pomocou invertorovej technológie
- ONLINE: vstavané diaľkové ovládanie a monitorovanie
- BMS: možnosť prepojenia s nadradenou reguláciou budovy pomocou Modbus
- SMART GRID: vstavaná funkcia pre spoluprácu s fotovoltaikou
- tichý scroll kompresor Copeland
- nerezové doskové výmenníky tepla
- minimum vibrácií vďaka špeciálnej konštrukcii
- elektronické obehové čerpadlá v energetickej triede A
- pripojenie k sústave bez pružných hadíc
- vstavaný webserver pre diaľkový monitoring Thermia Online

\* Patentovo chránená technológia vyvinutá spoločnosťou Thermia



Viď technické informácie



Kód	Typ	Špecifikácia	Vstavaný pomocný ohrev	Cena
IHP086L6195	IVAR.HP BW ATLAS 12 DUO	3-12 kW; t max. 65 °C	9 kW	12 845,57
IHP086L6196	IVAR.HP BW ATLAS 18 DUO	4-18 kW; t max. 65 °C	9 kW	13 963,18

Kód	Typ	Špecifikácia	Vstavaný pomocný ohrev	Cena
IHPWWATLD12	IVAR.HP WW ATLAS 12 DUO	3-12 kW; t max. 65 °C	9 kW	16 464,51
IHPWWATLD18	IVAR.HP WW ATLAS 18 DUO	4-18 kW; t max. 65 °C	9 kW	18 841,44

## ZÁRUKA 5 ROKOV

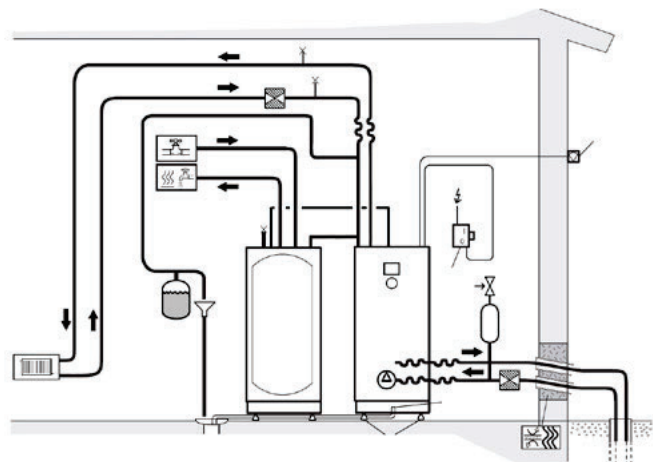
### PRÍKLAD ZAPOJENIA IVAR.HP ATLAS DUO



Zelená domácnostiam

aktuálny zoznam registrovaných tepelných čerpadiel nájdete na:  
[www.zelenadomacnostiam.sk](http://www.zelenadomacnostiam.sk)

[www.tepelne-cerpadla-thermia.sk](http://www.tepelne-cerpadla-thermia.sk)



## TECHNICKÉ INFORMÁCIE K TEPELNÝM ČERPADLÁM RADU

## IVAR.HP ATLAS, IVAR.HP ATLAS DUO

IVAR.HP ATLAS (DUO)		ATLAS 12 (DUO)	ATLAS 18 (DUO)
<b>Výkonový rozsah</b>		3 - 12 kW <sup>4</sup>	4 - 18 kW <sup>4</sup>
<b>Chladivo</b>	Typ	R410A	R410A
	Množstvo <sup>2</sup>	kg	1,4
	Skúšobný tlak	MPa	4,5
<b>Kompresor</b>	Typ	Invertorom riadený, scroll	Invertorom riadený, scroll
	Olej	POE	POE
<b>Elektrické údaje 3-N</b>	Napájacie napätie	V	400
	Menovitý (max. pracovný) príkon, kompresor	kW	4,5
	Menovitý príkon, obehové čerpadlá	kW	0,2
	Výkon pomocného ohrevu, 3 stupne	kW	0/3/6/9
	Istič (tepelné čerpadlo + pomocný ohrev) <sup>3</sup>	A	10/16/20/25
<b>Prevádzkové parametre</b>	SCOP Podlahové vykurovanie (35 °C) <sup>5</sup>		5,86
	SCOP Radiátory (55 °C) <sup>5</sup>		4,39
	COP <sup>1</sup>		4,75
<b>Energetická trieda - systém<sup>8</sup></b>	Podlahové vykurovanie (35°C), Radiátory (55°C)	A+++	A+++
<b>Energetická trieda - produkt<sup>9</sup></b>	Podlahové vykurovanie (35°C), Radiátory (55°C)	A+++	A+++
	Normál, Komfort / Ekonomy	A/A+	A/A+
<b>Max./Min. teplota</b>	Chladiaca sústava	°C	20/-10
	Vykurovací sústava	°C	65/20
<b>Nemrznúca kvapalina<sup>6</sup></b>	Roztok voda + etanol -17 °C ± 2 °C		
<b>Max./Min. tlaky chladiaceho okruhu</b>	Nízky tlak	MPa(g)	0,23
	Pracovný tlak	MPa(g)	4,15
	Vysoký tlak	MPa(g)	4,5
<b>Hladina akustického výkonu<sup>7</sup></b>	Atlas	dB(A)	30-43 <sup>10</sup>
	Atlas Duo	dB(A)	31-45 <sup>10</sup>
<b>Výkonnosť prípravy teplej vody</b>	Objem teplej vody 40 °C <sup>12</sup>	l	307
	COP prípravy teplej vody <sup>11</sup>	l	3,07
	Objem teplej vody vrátane HGW <sup>13</sup>	l	488
<b>Objem teplej vody</b>	Atlas	l	184
	Atlas Duo	l	Voliteľné
<b>Hmotnosť</b>	Atlas, prázdne	kg	177
	Atlas, naplnené	kg	367
	Atlas Duo	kg	137
<b>Rozmery (Š x H x V)</b>	Atlas	mm	598x703x1863 ±10
	Atlas Duo	mm	598x703x1450 ±10

Merania boli vykonané na obmedzenom počte tepelných čerpadel, čo môže spôsobiť odchýlky vo výsledkoch. Odchýlky môžu byť taktiež spôsobené použitím rôznych metód merania.

Legenda k tabuľke

- 1) Pri B0/W35, podľa EN14511
- 2) Chladiaci okruh je hermeticky uzavretý a je predmetom nariadenia o F plynoch. GWP pre R410A podľa EC 517/2014 je 2088, CO<sub>2</sub> ekvivalent zodpovedajúci Atlas 12: 2923 kg, Atlas 18: 4072 kg
- 3) Maximálna odporúčaná veľkosť ističa závisí od nastavenia pomocného ohrevu. Maximálny krok pomocného ohrevu môže byť konfigurovaný odlišne s a bez kompresora. Záleží na spôsobe pripojenia riadiaceho systému, obehových čerpadel, frekvenčného meniča a pomocného ohrevu na konkrétne fázy. Ďalšie informácie vid' technický list
- 4) Pripojenie verzie 230 V môže byť vykonané k jednofázovej alebo trojfázovej 230V sieti buď s jedným spoločným napájacím vodičom, alebo fyzicky oddeleným napájaním kompresora a pomocného ohrevu pre zníženie potrebnej veľkosti ističa
- 5) SCOP podľa EN14825, Chladné podnebie (Helsinki), P-design Atlas 12: 10,5 kW (B0W55); 11,5 kW (B0W35), P-design Atlas 18: 15,7 kW (B0W55); 15,1 kW (B0W35)
- 6) Pred použitím nemrznúcej kvapaliny vždy skontrolujte miestne pravidlá a obmedzenia
- 7) Podľa EN12102:2017 a EN 3741:2010 (max. B0W55, min. B0W35)
- 8) Keď je tepelné čerpadlo časťou integrovaného systému. Podľa Nariadenia Komisie č. 811/2013 (ekodesign)
- 9) Keď je tepelné čerpadlo samostatný zdroj energie a vstavaný pomocný ohrev nie je zahrnutý. Podľa Nariadenia Komisie č. 811/2013 (ekodesign)
- 10) Hladina akustického výkonu podľa Energetického štítku, EN 12102 a EN 3741 (min./max. B0W35)
- 11) Výkonnosť prípravy teplej vody podľa EN16147, COP podľa cyklu XL s riadiacim systémom nastaveným na režim Ekonomy a so vstavaným zásobníkovým ohrievačom teplej vody
- 12) Výkonnosť prípravy teplej vody podľa EN16147, V40 podľa cyklu XL s riadiacim systémom nastaveným do režimu Komfort a so vstavaným zásobníkovým ohrievačom teplej vody
- 13) Maximálne dostupné množstvo teplej vody, pokiaľ zdroj tepla je schopný plne nabiť pomocou prevádzky technológie HGW a následné meranie objemu vystupujúcej vody s teplotou 40 °C (V40) v súlade s EN16147



## TEPELNÉ ČERPADLO IVAR.HP CALIBRA ECO COOL ZEM/VODA, VODA/VODA

IVAR.HP BW CALIBRA ECO COOL  
IVAR.HP WW CALIBRA ECO COOL



- invertorové tepelné čerpadlo (TČ) Thermia typu zem/voda (BW) alebo voda/voda (WW) s novým ekologickým chladivom R452B
- pre novostavby aj rekonštrukcie (teplota na výstupe až 65 °C) do tepelnej straty až 17 kW
- jedno riešenie pre vykurovanie, pasívne chladenie a ohrev teplej vody (TV) (s rozširovacím príslušenstvom zmiešaný distribučný okruh, buffer tank, externý pomocný ohrev alebo ohrev bazéna)
- veľké množstvo TV vďaka vstavanému zásobníkovému ohrievaču TV s TWS technológiou Thermia
- verzia WW už v cene obsahuje vstavaný výmenník tepla, snímač prietoku a kartu EM3, použitie je podmienkou záruky
- pre dimenzovanie TČ Thermia vždy používať kalkulačný software HPC
- GENESIS: nový riadiaci systém s farebným dotykovým displejom vyvinutý priamo v Thermia výhradne pre invertorové tepelné čerpadlá
- TWS\*: zásobníkový ohrievač teplej vody z nerezovej ocele s technológiou TWS zaisťuje rýchly ohrev teplej vody a následnú efektívnu stratifikáciu vody
- OPTIMUM: chladiaci okruh, pracuje vždy pri najlepších možných podmienkach
- KOMPAKT: v skrini tepelného čerpadla sú obsiahnuté komponenty nutné pre jeho bezchybnú funkciu
- PID CONTROL: spôsob riadenia dodávky tepla pomocou invertorovej technológie
- ONLINE: vstavané diaľkové ovládanie a monitorovanie
- BMS: možnosť prepojenia s nadradenou reguláciou budovy pomocou Modbus
- SMART GRID: vstavaná funkcia pre spoluprácu s fotovoltaikou
- tichý scroll kompresor Copeland
- nerezové doskové výmenníky tepla
- minimum vibrácií vďaka špeciálnej konštrukcii
- elektronické obehové čerpadlá v energetickej triede A
- pripojenie k sústave bez pružných hadíc
- vstavaný webserver pre diaľkový monitoring Thermia Online

\* Patentovo chránená technológia vyvinutá spoločnosťou Thermia



Viď technické informácie



Kód	Typ	Špecifikácia	Vstavaný pomocný ohrev	Cena
IHP206943	IVAR.HP BW CALIBRA ECO COOL 8	2-8 kW; t max. 65 °C; TV 184 l	6 kW	13 301,79
IHP206944	IVAR.HP BW CALIBRA ECO COOL 12	3-12 kW, tmax. 65 °C, TV 184 l	9 kW	15 167,47

Kód	Typ	Špecifikácia	Vstavaný pomocný ohrev	Cena
IHPWW206943	IVAR.HP WW CALIBRA ECO COOL 8	2-8 kW; t max. 65 °C; TV 184 l	6 kW	16 547,60
IHPWW206944	IVAR.HP WW CALIBRA ECO COOL 12	3-12 kW, tmax. 65 °C, TV 184 l	9 kW	18 786,40

### ZÁRUKA 5 ROKOV

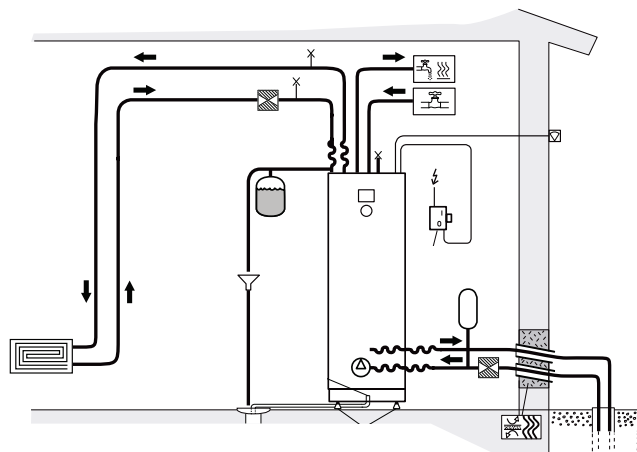
### PRÍKLAD ZAPOJENIA IVAR.HP CALIBRA ECO COOL



Zelená domácnostiam

aktuálny zoznam registrovaných  
tepelných čerpadiel nájdete na:  
[www.zelenadomacnostiam.sk](http://www.zelenadomacnostiam.sk)

[www.tepelne-cerpadla-thermia.sk](http://www.tepelne-cerpadla-thermia.sk)



## TECHNICKÉ INFORMÁCIE K TEPELNÝM ČERPADLÁM RADU

## IVAR.HP CALIBRA ECO COOL

IVAR.HP CALIBRA ECO COOL			Calibra Eco Cool 8	Calibra Eco Cool 12
<b>Výkonový rozsah</b>			2-8 kW	3-12 kW
<b>Chladivo</b>	Typ		R452B	R452B
	Množstvo <sup>2</sup>	kg	0,9	1,3
<b>Kompresor</b>	Typ		Scroll	Scroll
<b>Elektrické údaje 3-N, ~50Hz</b>	Napájanie	V	400	400
	Menovitý (max. prac.) príkon, kompresor	kW	2,8	4,1
	Menovitý príkon, obehové čerpadlá	kW	0,1	0,2
	Výkon pomocného ohrevu, 3 stupne	kW	(0)2/4/6	(0)3/6/9
	Istič (tepelné čerpadlo + pomocný ohrev) <sup>3</sup>	A	(13)/13/13/16 <sup>3A</sup>	(10)/13/20/25 <sup>3B</sup>
<b>Prevádzkové parametre</b>	SCOP, Podlahové vykurovanie 35 °C <sup>4</sup> chladné podnebie		5,87	5,85
	SCOP, Radiátory 55 °C <sup>4</sup> chladné podnebie		4,10	4,39
	COP <sup>1</sup>		4,6	4,78
<b>Energetická trieda - systém<sup>7</sup></b>	Podlahové vykurovanie (35 °C)		A+++	A+++
	Radiátory (55 °C)		A+++	A+++
<b>Energetická trieda - produkt<sup>8</sup></b>	Podlahové vykurovanie (35 °C)		A+++	A+++
	Radiátory (55 °C)		A+++	A+++
	Teplá voda <sup>9</sup>		A+	A
<b>Max./min. teplota</b>	Chladiaca sústava	°C	20/-10 <sup>10</sup>	20/-10
	Vykurovacia sústava	°C	65/20	65/20
<b>Nemrznúca kvapalina<sup>5</sup></b>				
<b>Max./min. tlaky chladiaceho okruhu</b>	Nízky tlak	bar(g)	2,3	2,3
	Pracovný tlak	bar(g)	41,5	41,5
	Vysoký tlak bar	bar(g)	45	45
<b>Hladina akustického výkonu</b>		dB(A)	30-42 <sup>6A</sup> (33) <sup>6B</sup>	29-44 <sup>6A</sup> (35) <sup>6B</sup>
<b>Výkonnosť prípravy teplej vody</b>	Objem teplej vody 40 °C <sup>11</sup>	l	260	260
	COP prípravy teplej vody <sup>8</sup>	l	3,14	2,8
<b>Objem zásobníka teplej vody</b>		l	184	184
<b>Hmotnosť</b>	Prázdne	kg	157	169
	Naplnené	kg	347	359
<b>Rozmery (Š x H x V)</b>		mm	598x703x1863 +/-10	598x703x1863 +/-10

Legenda k tabuľke

- 1) Pri B0W35 podľa EN 14511
- 2) Chladiaci okruh je hermeticky uzavretý a je predmetom nariadenia o F-plynoch. GWP pre R452B podľa EC 517/2014 je 698
- 3) Maximálna odporúčaná veľkosť ističa závisí od nastavenia pomocného ohrevu. Maximálny krok pomocného ohrevu môže byť v riadiacom systéme konfigurovaný odlišne s kompresorom a bez kompresora
- 3A) Riadiaci systém a obehové čerpadlá sú napájané pomocou L1, pomocný ohrev je napojený na L1 a L2 a frekvenčný menič kompresora je napojený na L3 (Spĺňa IEC 61000-3-12 bez akcie)
- 3B) Riadiaci systém a obehové čerpadlá sú napájané pomocou L1, pomocný ohrev a frekvenčný menič (Spĺňa IEC61000-3-12 pri Ssc pripojovací bod min 1,3 MVA bez akcie)
- 4) SCOP podľa EN14825, chladné klimatické podmienky (Helsinki), P-design Calibra Eco Cool 8: 6 kW (B0W55), 7 kW (B0W35). P-design Calibra Eco Cool 12: 11 kW (B0W55), 12 kW (B0W35)
- 5) Vždy skontrolujte miestne predpisy a obmedzenia pred použitím nemrznúcej kvapaliny
- 6A) Podľa EN12102:2017 a EN 3741:2010 (max. B0W35, min. B0W35)
- 6B) Hladina akustického výkonu podľa energetického štítku, EN 12102:2017 a EN 3741:2010 (B0W55)
- 7) Ak je TČ súčasťou integrovaného systému. Podľa nariadenia Komisie č. 811/2013 (ekodesign)
- 8) Ak je TČ jediným zdrojom tepla a riadiaci systém nie je zahrnutý. Podľa nariadenia Komisie č. 811/2013 (ekodesign)
- 9) Výkonnosť prípravy teplej vody podľa EN16147 podľa cyklu XL, COP s riadiacim systémom nastaveným na mód Ekonomy a vstavaný zásobníkový ohrievač teplej vody
- 10) Platí iba pre Calibra Eco Cool zem/voda. Nie voda/voda.
- 11) Výkonnosť prípravy teplej vody podľa EN16147:2017, V40 podľa cyklu XL, COP s riadiacim systémom nastaveným na mód Komfort a vstavaný zásobníkový ohrievač teplej vody

## TEPELNÉ ČERPADLO IVAR.HP CALIBRA ECO ZEM/VODA, VODA/VODA

IVAR.HP BW CALIBRA ECO  
IVAR.HP WW CALIBRA ECO



- invertorové tepelné čerpadlo (TČ) Thermia typu zem/voda (BW) alebo voda/voda (WW) s novým ekologickým chladivom R452B
- pre novostavby aj rekonštrukcie (teplota na výstupe až 65 °C) do tepelnej straty až 26 kW
- jedno riešenie pre vykurovanie a ohrev teplej vody (TV) (s rozširovacím príslušenstvom zmiešavanej distribučný okruh, buffer tank, externý pomocný ohrev, chladenie, ohrev bazény)
- veľké množstvo TV vďaka vstavanému zásobníkovému ohrievaču TV s TWS technológiou Thermia
- verzia WW už v cene obsahuje vstavaný výmenník tepla, snímač prietoku a kartu EM3, použitie je podmienkou záruky
- vďaka pokrokovej konštrukcii a novému ekologickému chladivu je dosiahnutý, okrem minimálnych dopadov na životné prostredie, aj výborný SCOP, a tým aj skvelá efektívnosť prevádzky počas celého roka
- pre dimenzovanie TČ Thermia vždy používať kalkulačný software HPC
- GENESIS: nový radiaci systém s farebným dotykovým displejom vyvinutý priamo v Thermia výhradne pre invertorové tepelné čerpadlá
- TWS\*: zásobníkový ohrievač teplej vody z nerezovej ocele s technológiou TWS zaisťuje rýchly ohrev teplej vody a následnú efektívnu stratifikáciu vody
- OPTIMUM: chladiaci okruh, pracuje vždy pri najlepších možných podmienkach
- KOMPAKT: v skrini tepelného čerpadla sú obsiahnuté komponenty nutné pre jeho bezchybnú funkciu
- PID CONTROL: spôsob riadenia dodávky tepla pomocou invertorovej technológie
- ONLINE: vstavané diaľkové ovládanie a monitorovanie
- BMS: možnosť prepojenia s nadradenou reguláciou budovy pomocou Modbus
- SMART GRID: vstavaná funkcia pre spoluprácu s fotovoltaikou
- tichý scroll kompresor Copeland
- nerezové doskové výmenníky tepla
- minimum vibrácií vďaka špeciálnej konštrukcii
- elektronické obehové čerpadlá v energetickej triede A
- pripojenie k sústave bez pružných hadíc
- vstavaný webserver pre diaľkový monitoring Thermia Online

\* Patentovo chránená technológia vyvinutá spoločnosťou Thermia



Kód	Typ	Špecifikácia	Vstavaný pomocný ohrev	Cena
IHP203645	IVAR.HP BW CALIBRA ECO 8	2-8 kW; t max. 65 °C; TV 184 l	6 kW	10 895,90
IHP203650	IVAR.HP BW CALIBRA ECO 12	3-12 kW; t max. 65 °C; TV 184 l	9 kW	12 636,19
IHP204010	IVAR.HP BW CALIBRA ECO 16	4-16 kW; t max. 65 °C; TV 184 l	9 kW	14 303,08

Kód	Typ	Špecifikácia	Vstavaný pomocný ohrev	Cena
IHP203645WW	IVAR.HP WW CALIBRA ECO 8	2-8 kW; t max. 65 °C; TV 184 l	6 kW	14 141,70
IHP203650WW	IVAR.HP WW CALIBRA ECO 12	3-12 kW; t max. 65 °C; TV 184 l	9 kW	16 255,13
IHP204010WW	IVAR.HP WW CALIBRA ECO 16	4-16 kW; t max. 65 °C; TV 184 l	9 kW	19 181,35

## ZÁRUKA 5 ROKOV

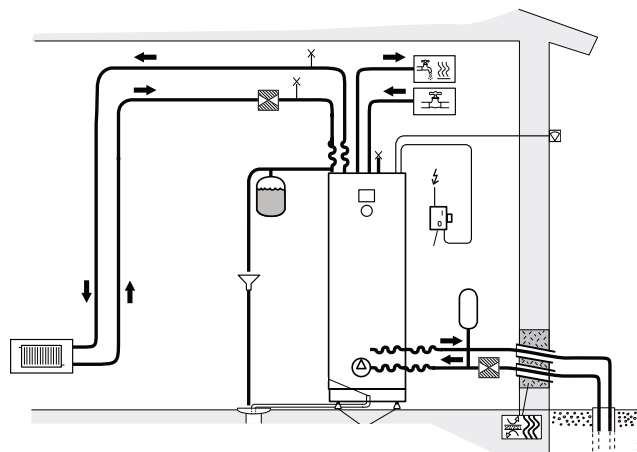
### PRÍKLAD ZAPOJENIA IVAR.HP CALIBRA ECO



Zelená domácnostiam

aktuálny zoznam registrovaných tepelných čerpadiel nájdete na:  
[www.zelenadomacnostiam.sk](http://www.zelenadomacnostiam.sk)

[www.tepelne-cerpadla-thermia.sk](http://www.tepelne-cerpadla-thermia.sk)



## TEPELNÉ ČERPADLO IVAR.HP CALIBRA ECO DUO ZEM/VODA, VODA/VODA

IVAR.HP BW CALIBRA ECO DUO  
IVAR.HP WW CALIBRA ECO DUO



- invertorové tepelné čerpadlo (TČ) Thermia typu zem/voda (BW) alebo voda/voda (WW) s novým ekologickým chladivom R452B
- verzia DUO má nižšiu jednotku TČ a oddelený zásobníkový ohrievač teplej vody (TV) (nie je súčasťou dodávky)
- pre novostavby aj rekonštrukcie (teplota na výstupe až 65 °C) do tepelnej straty až 26 kW
- jedno riešenie pre vykurovanie a ohrev teplej vody (TV) (s rozširovacím príslušenstvom zmiešavanej distribučný okruh, buffer tank, externý pomocný ohrev, chladenie, ohrev bazénu)
- verzia WW už v cene obsahuje vstavaný výmenník tepla, snímač prietoku a kartu EM3, použitie je podmienkou záruky
- vďaka pokrokovej konštrukcii a novému ekologickému chladivu je dosiahnutý, okrem minimálnych dopadov na životné prostredie, aj výborný SCOP a tým aj skvelá efektívnosť prevádzky počas celého roka
- pre dimenzovanie TČ Thermia vždy používať kalkulačný software HPC
- GENESIS: nový riadiaci systém s farebným dotykovým displejom vyvinutý priamo v Thermia výhradne pre invertorové tepelné čerpadlá
- TWS\*: oddelený voľne stojaci zásobníkový ohrievač teplej vody typu MBH TWS z nerezovej ocele s technológiou TWS zaisťuje rýchly ohrev teplej vody a následnú efektívnu stratifikáciu vody (nie je súčasťou dodávky)
- OPTIMUM: chladiaci okruh, pracuje vždy pri najlepších možných podmienkach
- KOMPAKT: v skrini tepelného čerpadla sú obsiahnuté komponenty nutné pre jeho bezchybnú funkciu
- PID CONTROL: spôsob riadenia dodávky tepla pomocou invertorovej technológie
- ONLINE: vstavané diaľkové ovládanie a monitorovanie
- BMS: možnosť prepojenia s nadradenou reguláciou budovy pomocou Modbus
- SMART GRID: vstavaná funkcia pre spoluprácu s fotovoltaikou
- tichý scroll kompresor Copeland
- nerezové doskové výmenníky tepla
- minimum vibrácií vďaka špeciálnej konštrukcii
- elektronické obehové čerpadlá v energetickej triede A
- pripojenie k sústave bez pružných hadíc
- vstavaný webserver pre diaľkový monitoring Thermia Online

\* Patentovo chránená technológia vyvinutá spoločnosťou Thermia



ŠVÉDSKA  
KVALITA



Vid' technické informácie



Kód	Typ	Špecifikácia	Vstavaný pomocný ohrev	Cena
IHP203646	IVAR.HP BW CALIBRA ECO 8 DUO	2-8 kW; t max. 65 °C	6 kW	9 587,95
IHP203651	IVAR.HP BW CALIBRA ECO 12 DUO	3-12 kW; t max. 65 °C	9 kW	11 118,87
IHP204013	IVAR.HP BW CALIBRA ECO 16 DUO	4-16 kW; t max. 65 °C	9 kW	12 587,24

Kód	Typ	Špecifikácia	Vstavaný pomocný ohrev	Cena
IHP203646WW	IVAR.HP WW CALIBRA ECO 8 DUO	2-8 kW; t max. 65 °C	6 kW	12 833,76
IHP203651WW	IVAR.HP WW CALIBRA ECO 12 DUO	3-12 kW; t max. 65 °C	9 kW	14 737,81
IHP204013WW	IVAR.HP WW CALIBRA ECO 16 DUO	4-16 kW; t max. 65 °C	9 kW	17 465,51

## ZÁRUKA 5 ROKOV

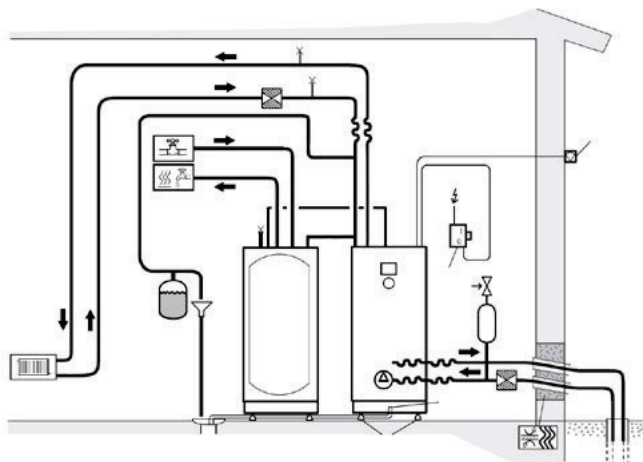
### PRÍKLAD ZAPOJENIA IVAR.HP CALIBRA ECO DUO



Zelená  
domácnostiam

aktuálny zoznam registrovaných  
tepelných čerpadiel nájdete na:  
[www.zelenadomacnostiam.sk](http://www.zelenadomacnostiam.sk)

[www.tepelne-cerpadla-thermia.sk](http://www.tepelne-cerpadla-thermia.sk)



## TECHNICKÉ INFORMÁCIE K TEPELNÝM ČERPADLÁM RADU

## IVAR.HP CALIBRA ECO, IVAR.HP CALIBRA ECO DUO

IVAR.HP CALIBRA ECO (DUO)			Calibra Eco 8 (Duo)	Calibra Eco 12 (Duo)	Calibra Eco 16 (Duo)
<b>Výkonový rozsah</b>			2-8	3-12	4-16
<b>Chladivo</b>	Typ		R452B	R452B	R452B
	Množstvo <sup>2</sup>	kg	0,90	1,30	1,85
	GWP (CO <sub>2</sub> ekvivalent)	tCO <sub>2</sub>	0,628	0,907	1,291
<b>Kompresor</b>	Typ		Invertorom riadený, Scroll	Invertorom riadený, Scroll	Invertorom riadený, Scroll
<b>Elektrické údaje 400V 3-N, -50Hz</b>	Napájanie	V	400	400	400
	Menovitý (max. prac.) príkon, kompresor	kW	2,8	4,1	6
	Menovitý príkon, obehové čerpadlá	kW	0,1	0,2	0,3
	Výkon pomocného ohrevu, 3 stupne	kW	(0)2/4/6	(0)3/6/9	(0)3/6/9
	Istič (tepelné čerpadlo + pomocný ohrev) <sup>3</sup>	A	(13)/13/13/16 <sup>2A</sup>	(10)/13/20/25 <sup>2B</sup>	(13)/16/25/25 <sup>2B</sup>
<b>Prevádzkové parametre</b>	SCOP, Podlahové vykurovanie (35 °C) <sup>5</sup>		5,87	5,85	5,96
	SCOP, Radiátory (55 °C) <sup>5</sup>		4,10	4,39	4,54
	COP <sup>1</sup>		4,6	4,78	4,87
<b>Energetická trieda - systém<sup>8</sup></b>	Podlahové vykurovanie (35 °C)		A+++	A+++	A+++
	Radiátory (55 °C)		A+++	A+++	A+++
<b>Energetická trieda - produkt<sup>9</sup></b>	Podlahové vykurovanie (35 °C)		A+++	A+++	A+++
	Radiátory (55 °C)		A+++	A+++	A+++
	Teplá voda (Ekonomy) <sup>4A</sup>		A+	A	A
	Teplá voda (Normál/Komfort) <sup>4B</sup>		A	A	A
<b>Max./min. teplota</b>	Chladiaca sústava	°C	20/-10	20/-10	20/-10
	Vykurovací sústava	°C	65/20	65/20	65/20
<b>Nemrznúca kvapalina<sup>6</sup></b>	Roztok voda + etanol -17 °C ± 2 °C				
<b>Max./min. tlaky chladiaceho okruhu</b>	Nízky tlak	bar(g)	2,3	2,3	2,3
	Pracovný tlak	bar(g)	41,5	41,5	41,5
	Vysoký tlak	bar(g)	45	45	45
<b>Hladina akustického výkonu</b>	Calibra Eco	dB(A)	30-42 <sup>7A</sup> (32) <sup>7B</sup>	29-44 <sup>7A</sup> (34) <sup>7B</sup>	32-46 <sup>7A</sup> (36) <sup>7B</sup>
	Calibra Eco Duo	dB(A)	30-42 <sup>7A</sup> (33) <sup>7B</sup>	30-46 <sup>7A</sup> (36) <sup>7B</sup>	33-48 <sup>7A</sup> (38) <sup>7B</sup>
<b>Výkonnosť prípravy teplej vody</b>	Objem teplej vody 40 °C <sup>10</sup>	l	260	260	260
	COP prípravy teplej vody <sup>4A</sup>	l	3,14	2,8	2,91
<b>Objem zásobníku teplej vody</b>	Calibra Eco	l	184	184	184
	Calibra Eco Duo	l	voliteľné	voliteľné	voliteľné
<b>Hmotnosť</b>	Calibra Eco, prázdne	kg	150	162	176
	Calibra Eco, naplnené	kg	340	352	366
	Calibra Eco Duo	kg	115	127	141
<b>Rozmery (Š x H x V)</b>	Calibra Eco	mm	598x703x1863 +/-10	598x703x1863 +/-10	598x703x1863 +/-10
	Calibra Eco Duo	mm	598x703x1450 +/-10	598x703x1450 +/-10	598x703x1450 +/-10

Legenda k tabuľke

- Pri B0W35 podľa EN 14511
- Chladiaci okruh je hermeticky uzavretý a je predmetom nariadenia o F-plynoch. GWP pre R452B podľa EC 517/2014 je 698
- Maximálna odporúčaná veľkosť ističa závisí od nastavenia pomocného ohrevu. Maximálny krok pomocného ohrevu môže byť v riadiacom systéme konfigurovaný odlišne s a bez kompresora
- 3A) Riadiaci systém a obehové čerpadlá sú napájané pomocou L1, pomocný ohrev je napojený na L1 a L2 a frekvenčný menič kompresora je napojený na L3
- 3B) Odporúčaná veľkosť ističa závisí od nastavenia pomocného ohrevu (0/3/6/9) kW. Pomocný ohrev a frekvenčný menič kompresora sú napojené na L1, L2 a L3. Riadiaci systém a obehové čerpadlá sú napojené na L1. Splňa IEC61000-3-12 pri Ssc spojovacom bode <1,3MVA bez akcie
- 4A) Výkonnosť prípravy teplej vody podľa EN16147, COP podľa cyklu XL s riadiacim systémom nastaveným na mód Ekonomy a vstavaným zásobníkovým ohrievačom teplej vody
- 4B) Výkonnosť prípravy teplej vody podľa EN16147, COP podľa cyklu XL s riadiacim systémom nastaveným na mód Normál/Komfort a vstavaným zásobníkovým ohrievačom teplej vody
- SCOP podľa EN 14 825, Chladné podnebie (Helsinki), Pdesign Calibra Eco 8: 6 kW (B0W55), 7 kW (B0W35). P-design Calibra Eco 12: 11 kW (B0W55), 12 kW (B0W35). P-design Calibra Eco 16: 15 kW (B0W55), 16 kW (B0W35)
- Vždy skontrolujte miestne predpisy a obmedzenia pred použitím nemrznúcej kvapaliny
- Podľa EN12102:2017 a EN 3741:2010 (max. B0W55, min. B0W35)
- Hladina akustického výkonu podľa energetického štítku, EN 12102:2017 a EN 3741:2010 (B0W55)
- Ak je TČ súčasťou integrovaného systému. Podľa nariadenia Komisie č. 811/2013 (ekodesign)
- Ak je TČ jediným zdrojom tepla a riadiaci systém nie je zahrnutý. Podľa nariadenia Komisie č. 811/2013 (ekodesign)
- 10) Výkonnosť prípravy teplej vody podľa EN16147:2017, V40 podľa cyklu XL, COP s riadiacim systémom nastaveným na mód Komfort a vstavaný zásobníkový ohrievač teplej vody

## TEPELNÉ ČERPADLO IVAR.HP LEGEND ZEM/VODA, VODA/VODA

### IVAR.HP BW LEGEND IVAR.HP WW LEGEND



- tepelné čerpadlo (TČ) Thermia typu zem/voda (BW) alebo voda/voda (WW)
- nástupca legendárneho Thermia Diplomat
- nový displej a riadiaci systém, ekologické chladivo R452B
- zvýšená efektívnosť prevádzky so zachovanou klasickou technológiou on/off
- pre novostavby aj rekonštrukcie (teplota na výstupe až 60 °C) do tepelnej straty až 14 kW pre BW (16 kW pre WW)
- jedno riešenie pre vykurovanie a ohrev teplej vody (TV) (s rozširovacím príslušenstvom aj chladenie, zmiešavací distribučný okruh alebo ohrev bazéna)
- vysoké množstvo teplej vody vďaka vstavanému zásobníkovému ohrievaču s TWS technológiou
- verzia WW už v cene obsahuje vstavaný výmenník tepla a snímač prietoku, použitie je podmienkou záruky
- pre dimenzovanie TČ Thermia vždy používať kalkulačný software HPC
- TWS\*: zásobníkový ohrievač teplej vody z nerezovej ocele s technológiou TWS zaisťuje rýchly ohrev teplej vody a následnú efektívnu stratifikáciu vody
- OPTIMUM: chladiaci okruh, pracuje vždy pri najlepších možných podmienkach
- KOMPAKT: v skrini tepelného čerpadla sú obsiahnuté komponenty nutné pre jeho bezchybnú funkciu
- INTEGRAL: spôsob riadenia dodávky tepla, vďaka ktorému je kompresor spínaný v optimálnych intervaloch
- ONLINE: voľiteľná možnosť diaľkového ovládania a monitorovania
- SMART GRID: vstavaná funkcia pre spoluprácu s fotovoltikou
- soft štartér pre kompresor
- tichý scroll kompresor Copeland
- nerezové doskové výmenníky tepla
- minimum vibrácií a nižšia hmotnosť vďaka špeciálnej konštrukcii
- elektronické obehové čerpadlá v energetickej triede A

\*Patentovo chránená technológia vyvinutá spoločnosťou Thermia



ŠVÉDSKA  
KVALITA



Vid' technické informácie



#### ZEM/VODA

Kód	Typ	Špecifikácia	Vstavaný pomocný ohrev	Cena
IHP0204592	IVAR.HP BW LEGEND 4	4 kW; t max. 60 °C; TV 184 l	9 kW	8 465,49
IHP0204593	IVAR.HP BW LEGEND 6	6 kW; t max. 60 °C; TV 184 l	9 kW	8 722,01
IHP0204594	IVAR.HP BW LEGEND 8	8 kW; t max. 60 °C; TV 184 l	9 kW	8 978,54
IHP0204595	IVAR.HP BW LEGEND 10	10 kW; t max. 60 °C; TV 184 l	9 kW	9 491,60

#### VODA/VODA

Kód	Typ	Špecifikácia	Vstavaný pomocný ohrev	Cena
IHPWW0204592	IVAR.HP WW LEGEND 4	4 kW; t max. 60 °C; TV 184 l	9 kW	10 749,58
IHPWW0204593	IVAR.HP WW LEGEND 6	6 kW; t max. 60 °C; TV 184 l	9 kW	11 006,11
IHPWW0204594	IVAR.HP WW LEGEND 8	8 kW; t max. 60 °C; TV 184 l	9 kW	11 660,20
IHPWW0204595	IVAR.HP WW LEGEND 10	10 kW; t max. 60 °C; TV 184 l	9 kW	12 428,68

## ZÁRUKA 5 ROKOV

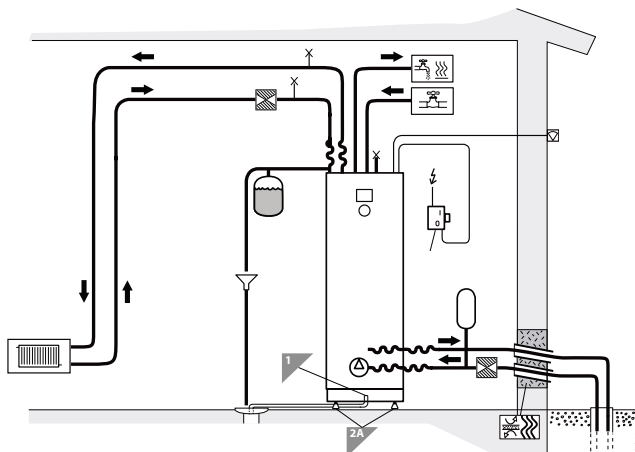
### PRÍKLAD ZAPOJENIA IVAR.HP LEGEND



Zelená  
domácnostiam

aktuálny zoznam registrovaných  
tepelných čerpadiel nájdete na:  
[www.zelenadomacnostiam.sk](http://www.zelenadomacnostiam.sk)

[www.tepelne-čerpadla-thermia.sk](http://www.tepelne-čerpadla-thermia.sk)



## TEPELNÉ ČERPADLO IVAR.HP LEGEND DUO ZEM/VODA, VODA/VODA

### IVAR.HP BW LEGEND DUO IVAR.HP WW LEGEND DUO



- tepelné čerpadlo (TČ) Thermia typu zem/voda (BW) alebo voda/voda (WW)
- verzia DUO má nižšiu jednotku TČ a oddelený zásobníkový ohrievač teplej vody (TV) (nie je súčasťou dodávky)
- nástupca legendárneho Thermia Diplomata
- nový displej a riadiaci systém, ekologické chladivo R452B
- zvýšená efektívnosť prevádzky so zachovanou klasickou technológiou on/off
- pre novostavby aj rekonštrukcie (teplota na výstupe až 60 °C) do tepelnej straty až 24 kW pre BW (28 kW pre WW)
- jedno riešenie pre vykurovanie a ohrev teplej vody (TV) (s rozširovacím príslušenstvom aj chladenie, zmiešaný distribučný okruh alebo ohrev bazéna)
- vysoké množstvo teplej vody vďaka vstavanému zásobníkovému ohrievaču s TWS technológiou
- verzia WW už v cene obsahuje vstavaný výmenník tepla a snímač prietoku, použitie je podmienkou záruky
- pre dimenzovanie TČ Thermia vždy používať kalkulačný software HPC
- TWS\*: zásobníkový ohrievač teplej vody z nerezovej ocele s technológiou TWS zaisťuje rýchly ohrev teplej vody a následnú efektívnu stratifikáciu vody
- OPTIMUM: chladiaci okruh, pracuje vždy pri najlepších možných podmienkach
- KOMPAKT: v skrini tepelného čerpadla sú obsiahnuté komponenty nutné pre jeho bezchybnú funkciu
- INTEGRAL: spôsob riadenia dodávky tepla, vďaka ktorému je kompresor spínaný v optimálnych intervaloch
- ONLINE: voľiteľná možnosť diaľkového ovládania a monitorovania
- SMART GRID: vstavaná funkcia pre spoluprácu s fotovoltaikou
- soft štartér pre kompresor
- tichý scroll kompresor Copeland
- nerezové doskové výmenníky tepla
- minimum vibrácií a nižšia hmotnosť vďaka špeciálnej konštrukcii
- elektronické obehové čerpadlá v energetickej triede A

\*Patentovo chránená technológia vyvinutá spoločnosťou Thermia



Viď technické informácie



#### ZEM/VODA

Kód	Typ	Špecifikácia	Vstavaný pomocný ohrev	Cena
IHP0204626	IVAR.HP BW LEGEND DUO 6	6 kW; t max. 60 °C	9 kW	7 182,84
IHP0204627	IVAR.HP BW LEGEND DUO 8	8 kW; t max. 60 °C	9 kW	7 439,37
IHP0204628	IVAR.HP BW LEGEND DUO 10	10 kW; t max. 60 °C	9 kW	7 952,43
IHP0204629	IVAR.HP BW LEGEND DUO 13	13 kW; t max. 60 °C	9 kW	8 465,49
IHP0204630	IVAR.HP BW LEGEND DUO 17	17 kW; t max. 60 °C	9 kW	9 235,07

#### VODA/VODA

Kód	Typ	Špecifikácia	Vstavaný pomocný ohrev	Cena
IHPW0204626	IVAR.HP WW LEGEND DUO 6	6 kW; t max. 60 °C	9 kW	9 466,93
IHPW0204627	IVAR.HP WW LEGEND DUO 8	8 kW; t max. 60 °C	9 kW	10 121,02
IHPW0204628	IVAR.HP WW LEGEND DUO 10	10 kW; t max. 60 °C	9 kW	10 889,50
IHPW0204629	IVAR.HP WW LEGEND DUO 13	13 kW; t max. 60 °C	9 kW	11 520,28
IHPW0204630	IVAR.HP WW LEGEND DUO 17	17 kW; t max. 60 °C	9 kW	13 549,20

## ZÁRUKA 5 ROKOV

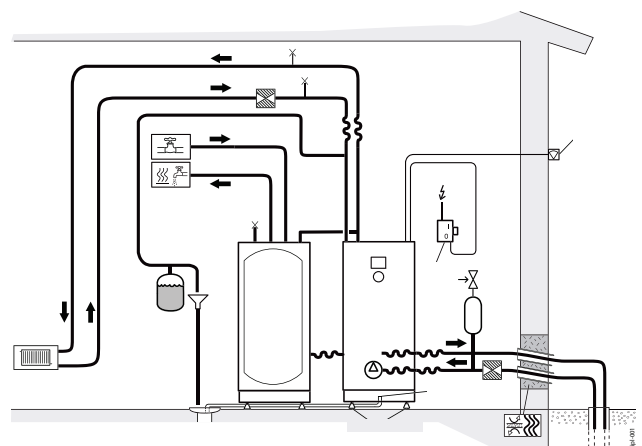
### PRÍKLAD ZAPOJENIA IVAR.HP LEGEND DUO



Zelená  
domácnostiam

aktuálny zoznam registrovaných  
tepelných čerpadiel nájdete na:  
[www.zelenadomacnostiam.sk](http://www.zelenadomacnostiam.sk)

[www.tepelne-cerpadla-thermia.sk](http://www.tepelne-cerpadla-thermia.sk)



## TECHNICKÉ INFORMÁCIE K TEPELNÝM ČERPADLÁM RADU

## IVAR.HP LEGEND, IVAR.HP LEGEND DUO

IVAR.HP LEGEND/IVAR.HP LEGEND DUO			4	6	8	10	13***	17***
<b>Chladivo</b>	Typ		R452B	R452B	R452B	R452B	R452B	R452B
	Množstvo <sup>1</sup>	kg	0,575	0,575	0,85	0,9	1,0	1,25
<b>Kompresor</b>	Typ		Scroll	Scroll	Scroll	Scroll	Scroll	Scroll
<b>Elektrické údaje 3-N, ~ 50 Hz</b>	Napájacie napätie TČ	V	400	400	400	400	400	400
	Max. pracovný príkon obehových čerpadiel	kW	2,1	2,4	3,0	4,1	5,1	7,1
	Menovitý príkon obehových čerpadiel	kW	0,15	0,15	0,15	0,2	0,25	0,3
	3 kroky pomocného ohrevu	kW	3/6/09	3/6/09	3/6/09	3/6/09	3/6/09	3/6/09
	Ističe <sup>2</sup>	A	10/13/20	10/16/20	13/16/20	13/16/20	16/20/25	20/25/32
	Rozbehový prúd <sup>3</sup>	A	8	9	10	11	20	30
<b>Prevádzkové vlastnosti</b>	Vykurovací výkon <sup>4</sup>	kW	4,71	5,56	7,35	9,81	12,42	16,69
	Príkon <sup>4</sup>	kW	1,10	1,26	1,59	2,06	2,75	3,77
	COP <sup>4</sup>	-	4,30	4,40	4,62	4,76	4,52	4,43
	SCOP, podlahové vykurovanie (35 °C) <sup>5</sup>	-	4,72	4,87	5,10	5,24	5,09	4,92
	SCOP, radiátory (55 °C) <sup>5</sup>	-	3,41	3,65	3,74	3,94	3,83	3,80
	SCOP, podlahové vykurovanie (35 °C) <sup>6</sup>	-	4,59	4,74	4,96	5,09	4,94	4,79
	SCOP, radiátory (55 °C) <sup>6</sup>	-	3,33	3,56	3,64	3,84	3,74	3,70
<b>Energetická trieda - systém</b>	Podlahové vykurovanie (35 °C) <sup>7</sup>	-	A+++	A+++	A+++	A+++	A+++	A+++
	Radiátory (55 °C) <sup>7</sup>	-	A++	A++	A++	A++	A++	A++
<b>Energetická trieda - produkt</b>	Podlahové vykurovanie (35 °C) <sup>8</sup>	-	A+++	A+++	A+++	A+++	A+++	A+++
	Radiátory (55 °C) <sup>8</sup>	-	A++	A++	A++	A++	A++	A++
	Teplá voda <sup>9</sup>	-	A	A	A	A	A	A
<b>Max./min. teploty</b>	Primárny okruh	°C	25/-10	25/-10	25/-10	25/-10	25/-10	25/-10
	Vykurovací systém	°C	60/20	60/20	60/20	60/20	60/20	60/20
<b>Nemrznúca kvapalina</b>	Primárny okruh <sup>10</sup>		Roztok vody a etanolu s bodom zamrznutia -17 °C (±2 °C)					
<b>Hladina akustického výkonu</b>	Legend <sup>11</sup>	dB(A)	40	40	41	41	n/a	n/a
	Legend Duo <sup>11</sup>	dB(A)	n/a	42	42	42	45	45
<b>Objem zásobníkového ohrievača teplej vody</b>	Legend	l	184	184	184	184	n/a	n/a
	Legend Duo <sup>12</sup>	l	n/a	Voliteľné	Voliteľné	Voliteľné	Voliteľné	Voliteľné
<b>Hmotnosť</b>	Legend, Prázdne	kg	146	148	165	170	n/a	n/a
	Legend, Naplnené	kg	336	338	355	360	n/a	n/a
	Legend Duo	kg	n/a	113	125	130	135	140
<b>Rozmery (Š x H x V)</b>	Legend	mm	598x703x1863	598x703x1863	598x703x1863	598x703x1863	n/a	n/a
	Legend Duo	mm	n/a	598x703x1450	598x703x1450	598x703x1450	598x703x1450	598x703x1450

Legenda k tabuľke

- Chladiaci okruh je hermeticky uzavretý a je predmetom nariadenia o F-plynoch. GWP pre R452B podľa EC 517/2014 je 698. CO2 ekvivalent je pre: 4: 401 kg, 6: 401 kg, 8: 593 kg, 10: 628 kg, 13: 698 kg, 17: 873 kg
- Minimálna odporúčaná veľkosť ističa závisí od nastavenia vstavaného pomocného ohrevu (3/6/9) v kombinácii s kompresorom. Maximálny povolený príkon pomocného ohrevu môže byť tiež nastavený rozdielne s kompresorom a bez kompresora
- Podľa IEC61000
- Pri B0/W35, podľa EN14511
- SCOP podľa EN14825, Chladné podnebie (Helsinki), P-design: Legend 4: 5 kW (B0W55), 5 kW (B0W35). Legend 6: 6 kW (B0W55), 6 kW (B0W35). Legend 8: 8 kW (B0W55), 8 kW (B0W35), Legend 10: 11 kW (B0W55), 11 kW (B0W35), Legend 13: 14 kW (B0W55), 15 kW (B0W35), Legend (B0W55), 19 kW (B0W35)
- SCOP podľa EN14825, Priemerné podnebie (Štrasburg), P-design: Legend 4: 5 kW (B0W35), 5 kW (B0W55). Legend 6: 6 kW (B0W55), 6 kW (B0W35). Legend 8: 9 kW (B0W55), 8 kW (B0W35), Legend 10: 12 kW (B0W55), 11 kW (B0W35), Legend 13: 15 kW (B0W55), 14 kW (B0W35), Legend (B0W55), 18 kW (B0W35)
- Ak je TČ súčasťou integrovaného systému. Podľa Nariadenia Komisie č. 811/2013 (ekodizajn)
- Ak je TČ jediným zdrojom tepla a riadiaci systém nie je zahrnutý. Podľa Nariadenia Komisie č. 811/2013 (ekodizajn)
- Výkonnosť prípravy teplej vody podľa EN16147, COP podľa cyklu XL
- Pred použitím nemrznúcej kvapaliny vždy skontrolujte miestne predpisy a obmedzenia
- Hladina akustického výkonu meraná podľa EN12102 a EN 3741 (B0W35)
- MBH Legend 200 (6 - 13 kW)/MBH Legend 300 (6 - 17 kW)

\*\*\*) Iba Legend Duo



## PRÍSLUŠENSTVO K TEPELNÝM ČERPADLÁM RADU

## IVAR.HP LEGEND (DUO), IVAR.HP CALIBRA (ECO, DUO, COOL) A IVAR.HP ATLAS (DUO)



- **IVAR.TER-PS** - pripojovacie šróbenie pre TČ radu IVAR.HP LEGEND (DUO), CALIBRA, ATLAS (sada)

Kód	Typ	Špecifikácia	Cena
IHP08645675	IVAR.TER-PS	pre IVAR.HP LEGEND 4-10	56,95
IHP08645677	IVAR.TER-PS	pre IVAR.HP LEGEND DUO 6-10	56,09
IHP08645678	IVAR.TER-PS	pre IVAR.HP LEGEND DUO 13-17	65,50
IHP08645681	IVAR.TER-PS	pre IVAR.HP CALIBRA a ATLAS	44,26



- **IVAR.TER-HN** - tepelne izolovaná pružná hadica pre pripojenie okruhu nermznúcej kvapaliny TČ radu IVAR.HP LEGEND (parotesná)

Kód	Typ	Špecifikácia	Cena
IHP086U6012	IVAR.TER-HN	Ø 28 mm; 600 mm	62,00



- **IVAR.TER-HO** - pružná hadica pre pripojenie TČ radu IVAR.HP LEGEND, ITEC k vykurovacej sústave

Kód	Typ	Špecifikácia	Cena
IHP086U9854	IVAR.TER-HO	Ø 22 mm; 550 mm (ne INV.)	32,27
IHP086U9855	IVAR.TER-HO	opletená; Ø 28 mm; 550 mm	44,35



- **IVAR.TER-AN** - vyrovnávacia nádobka pre TČ radu IVAR.HP ITEC, LEGEND, CALIBRA, ATLAS, ATHENA

Kód	Typ	Špecifikácia	Cena
IHP086U3070	IVAR.TER-AN	100 l	1 310,42



- **IVAR.TER-KIT** - SADA cirkulácie teplej vody pre TČ radu IVAR.HP ITEC TOTAL, ATHENA, LEGEND, CALIBRA, ATLAS a pre zásobníkové ohrievače teplej vody typu MBH
- sada cirkulácie šróbenia na Cu 12 mm

Kód	Typ	Cena
IHP086L2260	IVAR.TER-KIT	128,67



- **IVAR.TER-TS** - teplotný snímač pre TČ radu IVAR.HP ITEC, LEGEND (nie Calibra, Atlas), vonkajší teplotný snímač charakteristiky 150 kΩ a príložný potrubný snímač charakteristiky 22 kΩ

Kód	Typ	Špecifikácia	Cena
IHP086U2701	IVAR.TER-TSV	vonkajší	23,83
IHP086U9710	IVAR.TER-TSP	bez klípu na potrubí	19,84
IHP086U5382	IVAR.TER-TSK	s klípom na potrubie; 22 mm	13,24
IHP086U5383	IVAR.TER-TSK	s klípom na potrubie; 28 mm	13,24
IHP086U2773	IVAR.TER-ST	NTC 22 s Molex konektorom	26,07

- **IVAR.TER-TS M** - teplotný snímač pre TČ radu IVAR.HP CALIBRA, ATLAS, MEGA, ATHENA

Kód	Typ	Špecifikácia	Cena
IHP086L3350	IVAR.TER-TS M	Pt1000; do jímky pre TV	229,39
IHP086U3364	IVAR.TER-TS M	Pt1000; ponorný	133,93
IHP086U3365	IVAR.TER-TS M	Pt1000; 2m kábel s medenou príložnou tykavkou	44,64
IHP086L4466	IVAR.TER-TS M	Pt1000; 4m kábel s valcovou nerezovou tykavkou	23,56



- **IVAR.TER-TSS** - elektronický snímač prietoku pre TČ radu IVAR.HP MEGA, LEGEND

Kód	Typ	Špecifikácia	Cena
IHP086L3745	IVAR.TER-TSS	pre aplikácie voda/voda	992,63



- **IVAR.TER-PRT** - snímač prietoku pre TČ radu IVAR.HP LEGEND (DUO), CALIBRA (DUO) a ATLAS (DUO)

Kód	Typ	Špecifikácia	Cena
IHP086U2441	IVAR.TER-PRT	pre aplikácie voda/voda	650,77

## PRÍSLUŠENSTVO K TEPELNÝM ČERPADLÁM RADU

## IVAR.HP LEGEND (DUO) A IVAR.HP CALIBRA A IVAR.HP ATLAS



- **IVAR.TER-PT** - aktívny priestorový snímač pre TČ radu IVAR.HP LEGEND
- zobrazuje nastavenú hodnotu teploty, skutočnú priestorovú teplotu, vonkajšiu teplotu a prítomnosť alarmu; umožňuje nastavenie teploty

Kód	Typ	Cena
IHP086U6003	IVAR.TER-PT	260,42

- **IVAR.TER-PT** - priestorový snímač pre reguláciu GENESIS (CALIBRA, ATLAS, ATHENA)
- aktívna verzia s displejom zobrazuje aktuálnu meranú teplotu vnútorného priestoru, požadovanú teplotu, stlačením tlačidla môže byť snímač deaktivovaný
- pasívna verzia typu PT1000

Kód	Typ	Špecifikácia	Cena
IHP086L3937	IVAR.TER-PT	aktívny; Modbus; s displejom; biely	257,94
IHP086L5875	IVAR.TER-PT	Pt1000, pasívny bez displeja; biely	84,33
IHPTRS01	IVAR.TER-PT	Pt1000, pasívny bez displeja; Alu	141,37

- **IVAR.TER-RMF** - rozširujúci modul pre TČ radu IVAR.HP LEGEND určený pre riadenie ďalšieho zmiešaného okruhu, chladenia a riadenia výkonu pomocného ohrievača alebo ohrevu bazény
- obsahuje rozširovaciu kartu, svorkovnicu, komunikačný kábel, dva potrubné snímače

Kód	Typ	Cena
IHP086U6009	IVAR.TER-RMF	409,23

- **IVAR.TER-WS** - webservice pre TČ radu IVAR.HP LEGEND

Kód	Typ	Cena
IHP086L1898	IVAR.TER-WS	796,13

- **IVAR.TER-ES** - pohon 3bodový 24 V a ventily DN 20 a 25 ESBE pre distribučný okruh 1 pro LEGEND

Kód	Typ	Špecifikácia	Cena
IHP086U5269	IVAR.TER-ES	pohon 3bodový; 24 V	292,66
IHP086U5265	IVAR.TER-ES	trojcestný zmiešavací ventil; DN 20; Kvs 6,3	141,37
IHP086U5266	IVAR.TER-ES	trojcestný zmiešavací ventil; DN 25; Kvs 10	146,33

- **IVAR.MIX 3** - zmiešavací ventil trojcestný
- pre zmiešavací okruh distribúcie a pre systémový zmiešaný okruh

Kód	Typ	Špecifikácia	Cena
501550	IVAR.MIX 3	1"; Kv 8; 5 Nm	vid' 9. kapitola
501551	IVAR.MIX 3	1"; Kv 12; 5 Nm	vid' 9. kapitola

- **IVAR.ACTUATORS** - trojbodový servopohon k zmiešavacím ventilom IVAR.MIX 3 (pre pôvodný tlačítkový RS)

Kód	Typ	Špecifikácia	Cena
1920750	IVAR.ACTUATORS 05	230 V (riadenie trojbodové); 5 Nm; 140 s	vid' 9. kapitola

- **IVAR.ACTUATORS 24S** - 0-10 V servopohon k zmiešavacím ventilom IVAR.MIX 3 (pre Genesis)

Kód	Typ	Špecifikácia	Cena
1920752	IVAR.ACTUATORS 24S	24 V (riadenie 0-10V); 5 Nm; 70 s	vid' 9. kapitola

- **IVAR.TER-SCH** - zostavy pre chladenie pre TČ radu IVAR.HP CALIBRA, ATLAS

Kód	Typ	Špecifikácia	Cena
IHP086SCH001	IVAR.TER-SCH	typ 1; pasív bez EM3; bez výmenníku	746,32
IHP086SCH002	IVAR.TER-SCH	typ 2; pasív s EM3; bez výmenníku	1 286,29
IHP086SCH003	IVAR.TER-SCH	typ 3; pasív s EM3; s výmenníkom	2 799,51
IHP086SCH004	IVAR.TER-SCH	typ 4; pasív/aktív s EM3; bez výmenníku chl. sústavy	3 251,55
IHP086SCH005	IVAR.TER-SCH	typ 5; pasív/aktív s EM3; s výmenníkom chl. sústavy	5 181,44

- **IVAR.TER-RMP** - rozširujúci modul EM 3 pre rozšírenie funkčnosti CALIBRA a ATLAS, napr. funkcie: ohrev bazény, chladenie, externé obehové čerpadlo, pripojenie externého pomocného ohrevu, obmedzovač prúdu a ďalšie, súčasťou balenia nie sú snímače teploty. Rozdielne funkcie pre CALIBRA a pre ATLAS.

Kód	Typ	Špecifikácia	Cena
IHP086L5983	IVAR.TER-RMP	EM3 s transformátorom 24 V; pre internú montáž do Calibra, Atlas	564,14

## TEPELNÉ ČERPADLO IVAR.HP MEGA ECO ZEM/VODA

### IVAR.HP BW MEGA ECO



- invertorové tepelné čerpadlo zem/voda (BW) pre komerčné použitie s novým ekologickým chladivom R454B
  - max. výkon jednotky až 85 kW
  - prakticky neobmedzená možnosť kaskádovania až do rádu MW
  - pre novostavby aj rekonštrukcie (teplota na výstupe až 65 °C)
  - vykurovanie, chladenie, príprava TV v jednom zariadení zaručuje maximálnu hospodárnosť
  - možnosť širokého rozšírenia funkčnosti
  - pre verziu WW je nutné navrhnuť výmenník tepla na mieru a použiť snímač prietoku
  - pre dimenzovanie TČ Thermia vždy používať kalkulačný softvér HPC
  - GENESIS: nový riadiaci systém s farebným dotykovým displejom vyvinutý priamo v Thermia výhradne pre invertorové tepelné čerpadlá
  - INVERTER: kompresor je vybavený frekvenčným meničom otáčok zaručujúcim plynulé prispôbovanie výstupného výkonu TČ okamžitým potrebám a podmienkam
  - HGW\*: ohrev teplej vody pomocou výmenníka prehriatych pár súbežne s vykurovaním
  - PID CONTROL: spôsob riadenia dodávky tepla, vďaka ktorému je distribúcia výkonu optimalizovaná
  - ONLINE: zabudovaný webserver
  - BMS: možnosť prepojenia s nadradenou reguláciou budovy pomocou Modbus
  - SMART GRID: vstavaná funkcia pre spoluprácu s fotovoltaikou
  - až 5 zmiešaných okruhov, technológia WCS a TWC
  - tichý scroll kompresor Danfoss s frekvenčným meničom (INVERTER)
  - nerezové doskové výmenníky tepla MPHE
  - minimum vibrácií vďaka špeciálnej konštrukcii
  - elektronické obehové čerpadlá v energetickej triede A
  - vstavaný webserver pre diaľkový monitoring Thermia Online
  - nutné zaistiť napojenie odvetrania skrine TČ do vonkajšieho prostredia
- \*Patentovo chránená technológia vyvinutá spoločnosťou Thermia



ŠVÉDSKA  
KVALITA



Viď technické informácie



Kód	Typ	Špecifikácia	Vstavaný pomocný ohrev	Cena
IHP205914	IVAR.HP BW MEGA ECO L	14-58 kW, t max 65 °C	ne	37 817,61
IHP205850	IVAR.HP BW MEGA ECO XL	21-85 kW, t max 65 °C	ne	45 982,14

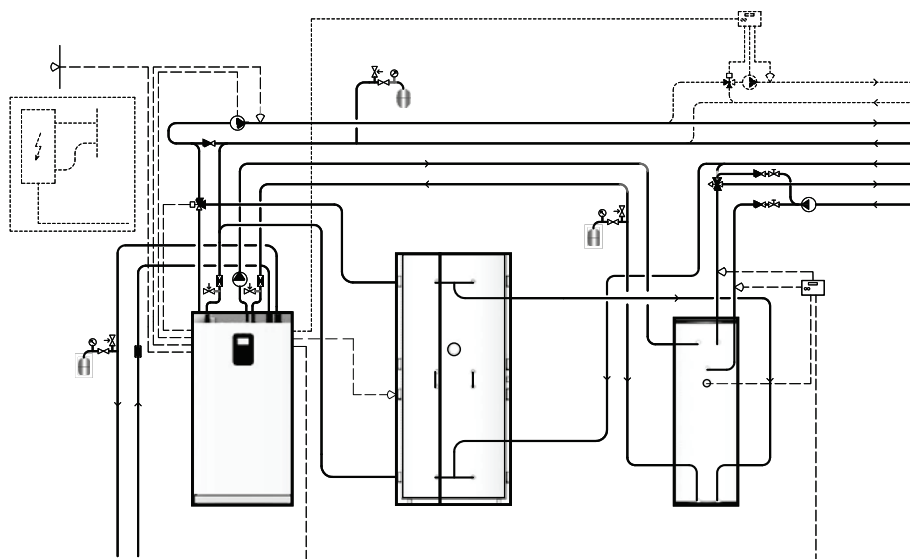
## ZÁRUKA 5 ROKOV

### PRÍKLAD ZAPOJENIA IVAR.HP MEGA ECO



Zelená  
domácnostiam

aktuálny zoznam registrovaných  
tepelných čerpadiel nájdete na:  
[www.zelenadomacnostiam.sk](http://www.zelenadomacnostiam.sk)



[www.tepelne-cerpadla-thermia.sk](http://www.tepelne-cerpadla-thermia.sk)

## TECHNICKÉ INFORMÁCIE K TEPELNÝM ČERPADLÁM RADU

## IVAR.HP BW MEGA ECO

IVAR.HP BW MEGA ECO			MEGA ECO L	MEGA ECO XL
<b>Chladivo</b>	Typ		R454B	R454B
	Množstvo <sup>1</sup>	kg	5,9	8,8
	Skúšobný tlak (nízky/vysoký tlak)	MPa	3,0/4,3	3,0/4,3
	Výpočtový tlak	MPa	4,0	4,0
<b>Kompresor</b>	Typ		Scroll	Scroll
	Olej		POE	POE
<b>Elektrické údaje 3-N</b>	Napájacie napätie	V	400	400
	Menovitý príkon, kompresor	kW	21	30
	Menovitý príkon, obehové čerpadlá	kW	1,0	1,0
	Istič <sup>19</sup>	A	40	63
<b>Prevádzkové parametre</b>	COP <sup>2</sup>		4,72	4,55
	Vykurovací výkon <sup>2</sup>	kW	35,4	50,3
	Príkon - vykurovanie <sup>2</sup>	kW	7,75	11,00
	SCOP, Podlahové vykurovanie (35 °C) - chladné k.		5,54 (Pdesign 58 kW)	5,44 (Pdesign 84 kW)
	SCOP, Radiátor (55 °C) - chladné k.		4,46 (Pdesign 58 kW)	4,35 (Pdesign 81 kW)
	SCOP, Podlahové vykurovanie (35 °C) - priemerné k.		5,32 (Pdesign 58 kW)	5,25 (Pdesign 84 kW)
	SCOP, Radiátor (55 °C) - priemerné k.		4,27 (Pdesign 58 kW)	4,18 (Pdesign 81 kW)
	Výkonový rozsah (B0/W35)	kW	14-58 <sup>11</sup>	21-85 <sup>11</sup>
<b>Energetická trieda - systém <sup>17</sup></b>	Podlahové vykurovanie (35°C) Radiátor (55°C)		A+++	N/A
<b>Energetická trieda - produkt <sup>13</sup></b>	Podlahové vykurovanie (35°C) Radiátor (55°C)		A+++	N/A
<b>Maximálny tlak sústavy</b>	Chladiaca sústava	bar	6	6
	Vykurovací sústava	bar	6	6
<b>Maximálna teplota <sup>18</sup></b>	Chladiaca sústava	°C	20/-10	20/-10
	Vykurovací sústava	°C	65 <sup>14</sup> /20	65 <sup>14</sup> /20
<b>Max./Min. tlaky chladicího okruhu</b>	Nízky tlak	MPa	0,21	0,21
	Vysoký tlak	MPa	4,3	4,3
<b>Vážená hladina akustického výkonu</b>	Min/Max <sup>15</sup>	dB(A)	39-59 <sup>12</sup>	45-63 <sup>12</sup>
	Vážená hladina akustického výkonu <sup>10</sup>	dB(A)	44	50
<b>Nemrznúca kvapalina</b>			Roztok voda + etanol -17 °C ± 2 <sup>16</sup>	
<b>Rozmery (Š x H x V) (bez pripojovacích hrdiel)*</b>		mm	900x883x1644 ±10	900x883x1644 ±10
<b>Rozmery (Š x H x V) (vrátane pripojovacích hrdiel)*</b>		mm	900x883x1744 ±10	900x883x1744 ±10
<b>Hmotnosť</b>		kg	407	485

Legenda k tabuľke

- 1) Chladiaci okruh je hermeticky uzavretý a je predmetom nariadenia o F-plynoch. GWP pre R454B podľa IPCC AR4 je 466, CO<sub>2</sub> ekvivalent je pre XL: 4.101 tun, L: 2.749 tun
- 2) B0/W35 podľa EN 14511 vrátane obehových čerpadiel pri 3 600 ot./min. pre L a XL
- 10) Hladina akustického výkonu podľa energetického štítku, merané podľa EN 12102:2017 a EN 3741:2010 (B0/W55)
- 11) dT = 10 K
- 12) Otáčky kompresora 1500-6000/min
- 13) Pozor, nie je možné v prevádzke kombinovať celý rozsah teplôt nemrznúcej kvapaliny s celým rozsahom teplôt vykurovacej vody
- 14) Pri minimálnej vonkajšej teplote 5 °C
- 15) Podľa EN 12102 a EN ISO 3741

- 16) Vždy skontrolujte miestne predpisy a obmedzenia pred použitím nemrznúcej kvapaliny
- 17) Ak je TČ súčasťou integrovaného systému  
Podľa nariadenia Komisie č. 811/2013 (ekodesign)
- 18) Pokiaľ je TČ jediným zdrojom tepla a riadiaci systém nie je zahrnutý.  
Podľa nariadenia Komisie č. 811/2013 (ekodesign)
- 19) Minimálna odporúčaná veľkosť ističa závisí od obmedzenia napájania v kombinácii s kompresorom. Maximálny povolený výkon pomocného ohrevu môže byť nakonfigurovaný odlišne, s kompresorom a bez kompresora pre prispôbenie v prípade nízkeho ističa. Pomocný ohrev a kompresor sú prevádzkované s ističom L1, L2 a L3. Regulátor a obehové čerpadlá sú prevádzkované s L1. Vyhovuje norme IEC61000-3-12 pri Ssc

## TEPELNÉ ČERPADLO IVAR.HP MEGA ZEM/VODA

### IVAR.HP MEGA



- invertorové tepelné čerpadlo zem/voda (BW) pre komerčné použitie
- max. výkon jednotky až 88 kW
- prakticky neobmedzená možnosť kaskádovania až do rádu MW
- pre novostavby i rekonštrukcie (teplota na výstupe až 65°C)
- vykurovanie, chladenie, príprava TV v jednom zariadení zabezpečuje maximálnu hospodárnosť
- možnosť širokého rozšírenia funkčnosti
- pre verziu WW je nutné navrhnuť výmenník tepla na mieru a použiť snímač prietoku
- pre dimenzovanie TČ Thermia vždy používať kalkulačný software HPC
- GENESIS: nový riadiaci systém s farebným dotykovým displejom vyvinutý priamo v Thermia výhradne pre invertorové tepelné čerpadlá
- INVERTER: kompresor je vybavený frekvenčným meničom otáčok zaručujúcim plynulé prispôbovanie výstupného výkonu TČ okamžitým potrebám a podmienkam
- HGW\*: ohrev teplej vody pomocou výmenníka prehriatych pár súbežne s vykurovaním
- PID CONTROL: spôsob riadenia dodávky tepla, vďaka ktorému je distribúcia výkonu optimalizovaná
- ONLINE: zabudovaný webserver
- BMS: možnosť prepojenia s nadradenou reguláciou budovy pomocou Modbus
- SMART GRID: vstavaná funkcia pre spoluprácu s fotovoltaikou
- až 5 zmiešaných okruhov, technológia WCS a TWC
- tichý scroll kompresor Danfoss s frekvenčným meničom (INVERTER)
- nerezové doskové výmenníky tepla MPHE
- minimum vibrácií vďaka špeciálnej konštrukcii
- elektrické obehové čerpadlá v energetickej triede A
- vstavaný webserver pre diaľkový monitoring Thermia Online

\* Patentovo chránená technológia vyvinutá spoločnosťou Thermia



Viď technické informácie



Kód	Typ	Špecifikácia	Vstavaný pomocný ohrev	Cena
IHP205218	IVAR.HP MEGA S-E	33 kW, t max. 65 °C, 3c. ventil TV	15 kW (5/10/15 kW)	25 642,72
IHP086L4472	IVAR.HP MEGA S	33 kW; t max. 65 °C	nie	24 100,99
IHP086L4939	IVAR.HP MEGA M	44 kW; t max. 65 °C	nie	27 119,54
IHP086L3019	IVAR.HP MEGA L	59 kW; t max. 65 °C	nie	35 819,34
IHP086L3020	IVAR.HP MEGA XL	88 kW; t max. 65 °C	nie	42 484,74

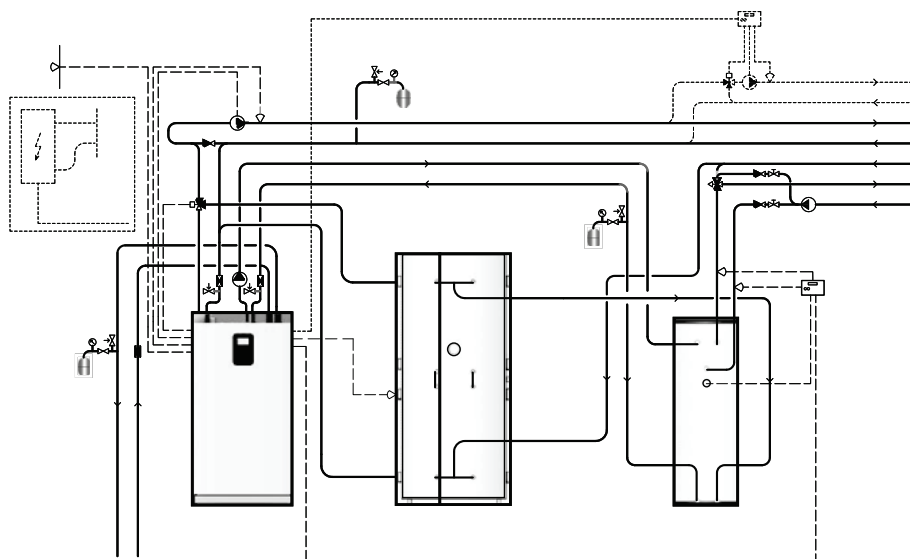
## ZÁRUKA 5 ROKOV

### PRÍKLAD ZAPOJENIA IVAR.HP MEGA



Zelená domácnostiam

aktuálny zoznam registrovaných tepelných čerpadiel nájdete na: [www.zelenadomacnostiam.sk](http://www.zelenadomacnostiam.sk)



[www.tepelne-cerpadla-thermia.sk](http://www.tepelne-cerpadla-thermia.sk)

## TECHNICKÉ INFORMÁCIE K TEPELNÝM ČERPADLÁM RADU

## IVAR.HP MEGA

IVAR.HP MEGA			MEGA S	MEGA M	MEGA L	MEGA XL
<b>Chladivo</b>	Typ		R410A	R410A	R410A	R410A
	Množstvo <sup>1</sup>	kg	3,9	4,4	5,7	8,7
	Skúšobný tlak (nízky/vysoký tlak)	MPa	3,0/4,5	3,0/4,5	3,0/4,5	3,0/4,5
	Výpočtový tlak	MPa	4,5	4,5	4,5	4,5
<b>Kompresor</b>	Typ		Invertorom riadený, Scroll	Invertorom riadený, Scroll	Invertorom riadený, Scroll	Invertorom riadený, Scroll
	Olej		POE	POE	POE	POE
<b>Elektrické údaje</b>	Napájacie napätie	V	400	400	400	400
	Menovitý príkon, kompresor	kW	14	17,5	22,2	32,5
	Menovitý príkon, obehové čerpadlá	kW	0,7	0,7	1,0	1,0
	Istič <sup>19</sup>	A	32	40	50	63
<b>Prevádzkové parametre</b>	COP <sup>2</sup>		4,73	4,60	4,50	4,71
	Vykurovací výkon <sup>2</sup>	kW	20,18	26,71	35,60	52,00
	Príkon - vykurovanie <sup>2</sup>	kW	4,26	5,81	7,91	11,00
	SCOP, Podlahové vykurovanie (35°C)		5,72 <sup>3</sup>	5,86 <sup>5</sup>	5,29 <sup>7</sup>	5,30 <sup>9</sup>
	SCOP, Radiátor (55°C)		4,33 <sup>4</sup>	4,55 <sup>6</sup>	4,20 <sup>8</sup>	4,32 <sup>10</sup>
	Výkonový rozsah		10 - 33 <sup>11</sup>	11 - 44 <sup>12</sup>	14 - 59 <sup>12</sup>	21 - 88 <sup>12</sup>
<b>Energetická trieda - systém <sup>17</sup></b>	Podlahové vykurovanie (35°C) Radiátor (55°C)		A+++	A+++	A+++	A+++
<b>Energetická trieda - produkt <sup>13</sup></b>	Podlahové vykurovanie (35°C) Radiátor (55°C)		A+++	A+++	A+++	A+++
<b>Vnútoraná tlaková strata <sup>20</sup></b>	Chladiaca sústava	kPa	17	12	35	47
	Vykurovací sústava	kPa	35	33	57	64
<b>Maximálny tlak sústavy</b>	Chladiaca sústava	bar	6	6	6	6
	Vykurovací sústava	bar	6	6	6	6
<b>Maximálna teplota <sup>13</sup></b>	Chladiaca sústava	°C	20/-10	20/-10	20/-10	20/-10
	Vykurovací sústava	°C	65 <sup>14</sup> /20	65 <sup>14</sup> /20	65 <sup>14</sup> /20	65 <sup>14</sup> /20
<b>Max./Min. tlaky chladiaceho okruhu</b>	Nízky tlak	MPa	0,23	0,23	0,23	0,23
	Vysoký tlak	MPa	4,5	4,5	4,5	4,5
<b>Vážená hladina akustického výkonu <sup>15</sup></b>		dB(A)	41-56 <sup>11</sup>	41-56 <sup>12</sup>	40-59 <sup>12</sup>	45-63 <sup>12</sup>
<b>Nemrznúca kvapalina</b>	Roztok voda + etanol -17 °C ± 2 <sup>16</sup>					
<b>Rozmery (Š x H x V) (bez pripojovacích hrdiel)*</b>	mm	692x796x1652 ± 10	692x796x1652 ± 10	900x849x1644 ± 10	900x849x1644 ± 10	
<b>Rozmery (Š x H x V) (vrátane pripojovacích hrdiel)*</b>	mm	692x796x1722 ± 10	692x796x1722 ± 10	900x849x1744 ± 10	900x849x1744 ± 10	
<b>Hmotnosť</b>	kg	300	310	407	487	

Legenda k tabuľke

- Chladiaci okruh je hermeticky uzavretý a je predmetom nariadenia o F-plynoch. GWP pre R410A podľa EC 517/2014 je 2088. CO2 ekvivalent je pre S: 8143 kg, M: 9187 kg, L: 11902 kg, XL: 18166 kg
- B0/W35 podľa EN 14511 vrátane obehových čerpadiel, 2700 ot/min pre S a 3600 ot/min pre M, L, XL
- B0/W35, podľa EN 14825, chladné podnebie (Helsinki), P-design 33 kW
- B0/W55, podľa EN 14825, chladné podnebie (Helsinki), P-design 31 kW
- B0/W35, podľa EN 14825, chladná klíma (Helsinki), P-design 36 kW
- B0/W55, podľa EN 14825, chladné podnebie (Helsinki), P-design 34 kW
- B0/W35, podľa EN 14825, chladné podnebie (Helsinki), P-design 60 kW
- B0/W55, podľa EN 14825, chladné podnebie (Helsinki), P-design 55 kW
- B0/W35, podľa EN 14825, chladné podnebie (Helsinki), P-design 85 kW
- B0/W55, podľa EN 14825, chladné podnebie (Helsinki), P-design 79 kW
- Otáčky kompresora 1500-4500/min
- Otáčky kompresora 1500-6000/min
- Pozor, nie je možné v prevádzke kombinovať celý rozsah teplôt nemrznúcej kvapaliny s celým rozsahom teplôt vykurovacej vody
- Pri minimálnej vonkajšej teplote 5 °C
- Podľa EN 12102 a EN ISO 3741
- Vždy skontrolujte miestne predpisy a obmedzenia pred použitím nemrznúcej kvapaliny
- Ak je TČ súčasťou integrovaného systému  
Podľa nariadenia Komisie č. 811/2013 (ekodesign)
- Pokiaľ je TČ jediným zdrojom tepla a riadiaci systém nie je zahrnutý.  
Podľa nariadenia Komisie č. 811/2013 (ekodesign)
- Veľkosť ističa môže byť prispôbená podľa výstupného tepelného čerpadla. Viac informácií sa o tom dočítate v Technickom liste Mega, kapitola Odhadovaný elektrický prúd
- B0/W35 podľa EN 14511 pri maximálnych otáčkach kompresora

## PRÍSLUŠENSTVO K TEPELNÝM ČERPADLÁM RADU

## IVAR.HP MEGA



- **IVAR.TER-PS** - prípojacie šróbenie pre TČ radu IVAR.HP MEGA (sada) (pri použití pružných hadíc viď. nižšie nie je potreba)

Kód	Typ	Špecifikácia	Cena
IHP08645680	IVAR.TER-PS	pre IVAR.HP MEGA S-M	105,47
IHP08645679	IVAR.TER-PS	pre IVAR.HP MEGA L-XL	133,82



- **IVAR.TER-HO** - pružná hadica pre pripojenie TČ radu IVAR.HP MEGA k vykurovacej sústave

Kód	Typ	Špecifikácia	Cena
IHP086U6000	IVAR.TER-HO	DN 28 mm; 600 mm	81,85
IHP086U6001	IVAR.TER-HO	DN 35 mm; 620 mm	94,25
IHP086L3433	IVAR.TER-HO	DN 42 mm; 820 mm	188,49



- **IVAR.TER-HN** - tepelne izolovaná pružná hadica na pripojenie okruhu nemrznúcej kvapaliny TČ radu IVAR.HP MEGA, parotesná

Kód	Typ	Špecifikácia	Cena
IHP086L3436	IVAR.TER-HN	DN 42 mm; 800 mm	188,49
IHP086L3437	IVAR.TER-HN	DN 54 mm; 800 mm	280,26



- **IVAR.TER-TS M** - teplotný snímač pre TČ radu IVAR.HP CALIBRA, ATLAS, MEGA, ATHENA

Kód	Typ	Špecifikácia	Cena
IHP086L3350	IVAR.TER-TS M	Pt1000; pre jímky; pre TV	229,39
IHP086U3364	IVAR.TER-TS M	Pt1000; ponorný	133,93
IHP086U3365	IVAR.TER-TS M	Pt1000; 2m kábel s medenou príložnou tykavkou	44,64
IHP086L4466	IVAR.TER-TS M	Pt1000; 4m kábel s valcovou nerezovou tykavkou	23,56



- **IVAR.TER-MIX** - trojcestný prepínací ventil

Kód	Typ	Špecifikácia	Cena
IHP086L3426	IVAR.TER-MIX	DN 40; 230 V; 15 s	662,20
IHP086L3427	IVAR.TER-MIX	DN 50; 230 V; 15 s	873,02



- **DAB.EVOSTA KIT** - SADA so šróbením DAB.EVOSTA2; obehové čerpadlo pre okruh prehriatych pár - HotGas

Kód	Typ	Špecifikácia	Cena
555112DAB70	DAB.EVOSTA KIT	40-70/180	274,60



- **IVAR.TER-PT** - aktívny priestorový snímač pre reguláciu GENESIS
- zobrazuje aktuálnu meranú teplotu vnútorného priestoru, požadovanú teplotu
- stlačením tlačidla môže byť snímač deaktivovaný

Kód	Typ	Špecifikácia	Cena
IHP086L3937	IVAR.TER-PT	aktívny; Modbus; s displejom; biely	257,94
IHP086L4431	IVAR.TER-PT	teplota + relatívna vlhkosť; pre 2-5 distribučné okruhy	416,67



- **IVAR.TER-RMP** - rozširujúci modul EM 3 na rozšírenie funkčnosti, napr. funkcie: TWC a WCS funkcie, ďalšie až 4 zmiešané okruhy, pasívne/aktívne chladenie, ohrev bazénu, legacy a ďalšie

Kód	Typ	Špecifikácia	Cena
IHP086L5981	IVAR.TER-RMP	EM3 pre externú montáž pre Mega	739,09
IHP086L5982	IVAR.TER-RMP	EM3 pre internú montáž pre Mega	629,96



- **IVAR.TER-TSS** - elektronický snímač prietoku pre TČ radu IVAR.HP MEGA s príslušenstvom (kód: SI5006), 230 V

Kód	Typ	Špecifikácia	Cena
IHP086L3745	IVAR.TER-TSS	pre aplikácie voda/voda	992,63

